

Flat Bed, 2-Needle Double  
Chainstitch Industrial Sewing Machine  
高速平ベット平二本針二重環縫ミシン

## **MH-380**

Flat Bed, Tandem 2-Needle Double  
Chainstitch Industrial Sewing Machine  
高速平ベット縦二本針二重環縫ミシン

## **MH-382**

# **PARTS LIST**

**CSTMP**

## HOW TO MAKE USE OF THIS PARTS LIST

### 1. Explanation of codes

- 1) "\*" mark.....means this part is changed from the previous parts book.  
As to the details of the change, refer to "List for information of change".
- 2) "01" .....refer to "Note" explanation at bottom of page.

### 2. Codes on the "Qty" column

- Each numeral indicates the number of parts required.
- "0.1" and "2.5" indicate the length (in meters) of the respective parts.

### 3. Parentheses mean that the corresponding part is a subpart that constructs an assembly part.

### 4. Dotted lines on the Figures indicate assembly parts.

## パーツリストご利用に際して

### 1. "注記" 欄の記号説明

- 1) "\*" 印 .....前回のパーツブックに比較して今回変更された部品を意味します。  
変更内容は"変更情報リスト"を参照してください。
- 2) "01" .....ページ下の"注記"の説明を参照してください。
2. 数量欄の数字は、個数を表し、0.1、2.5等の数値は、長さ（単位メートル）を表します。
3. 数量欄の（ ）は、組部品を構成している子部品であることを意味します。
4. イラストページの — — — — 枠は、組構成であることを意味します。

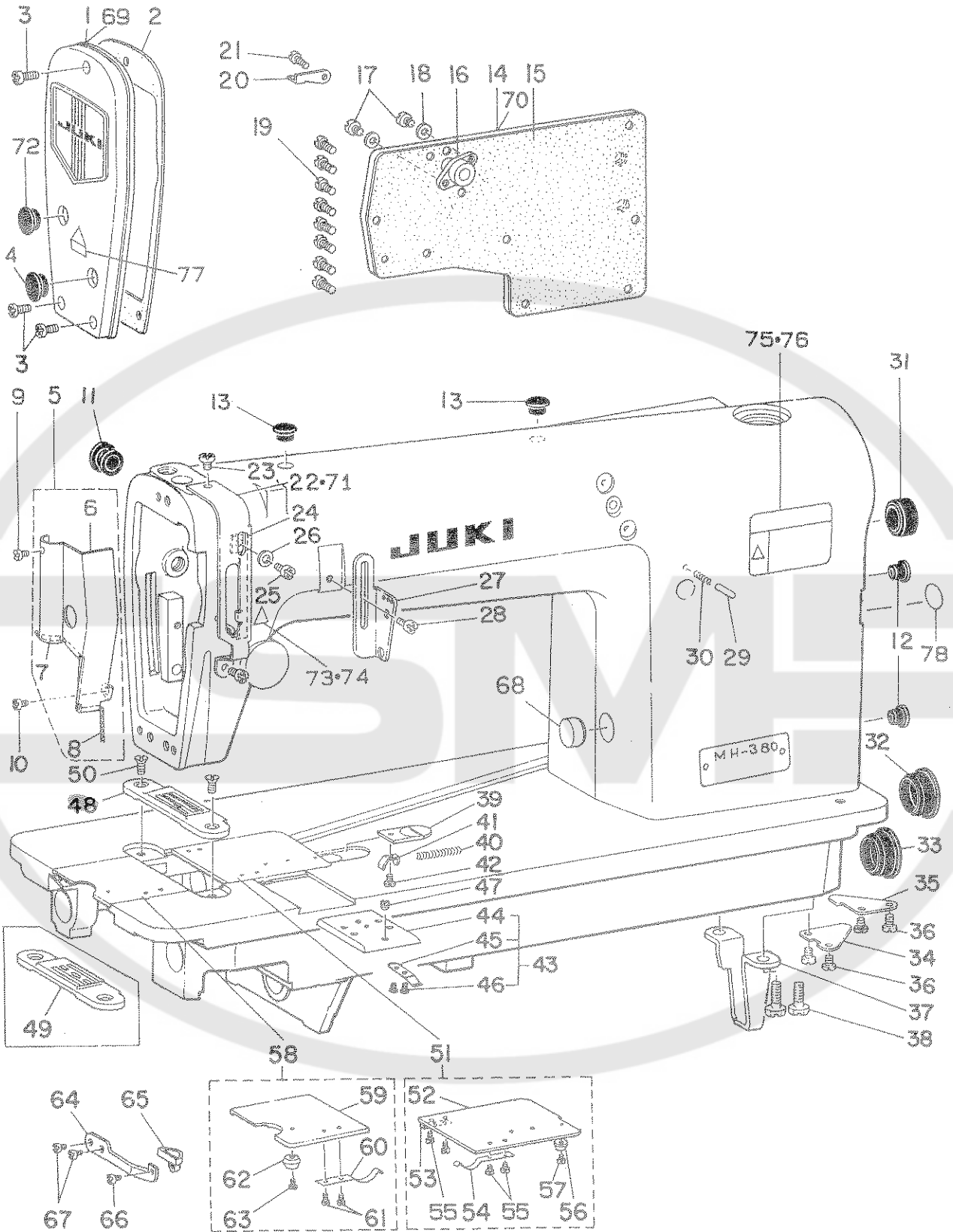
CSMP

# CONTENTS

## 目 次

1. MACHING FRAME & MISCELLANEOUS COVER COMPONENTS .....	1
頭部外装関係	
2. MAIN SHAFT & NEEDLE BAR COMPONENTS .....	3
上軸・針棒関係	
3. PRESSER BAR UPRIGHT SHAFT & LOWER SHAFT COMPONENTS .....	5
押え棒・立軸・下軸関係	
4. FEED MECHANISM COMPONENTS (1) .....	7
送り関係 (1)	
5. FEED MECHANISM COMPONENTS (2) .....	9
送り関係 (2)	
6. LOOPER & NEEDLE GUARD COMPONENTS .....	11
ルーバ・針受関係	
7. THREAD TENSION CONTROLLER COMPONENTS .....	13
糸調子関係	
8. OIL LUBRICATION MECHANISM COMPONENTS .....	15
給油関係	
9. OIL RESERVOIR & KNEE LIFTER COMPONENTS .....	16
油溜・膝上げ関係	
10. THREAD STAND COMPONENTS .....	17
糸立装置関係	
11. SILICON OIL LUBRICANT & BELT COVER COMPONENTS .....	19
エスレン装置・ベルトカバー関係	
12. TABLE OF EXCHANGING GAUGE SETS FOR MH-380 & 382 .....	20
MH-380・382 ゲージセット一覧表 (1)	
13. TABLE OF EXCHANGING GAUGE SETS FOR MH-380 & 382 .....	21
MH-380・382 ゲージセット一覧表 (2)	
14. LIST FOR INFORMATION OF CHANGE .....	22
変更情報リスト	
NUMERICAL INDEX OF PARTS .....	23
索引	

1. MACHINE FRAME & MISCELLANEOUS COVER COMPONENTS  
 頭部外裝關係

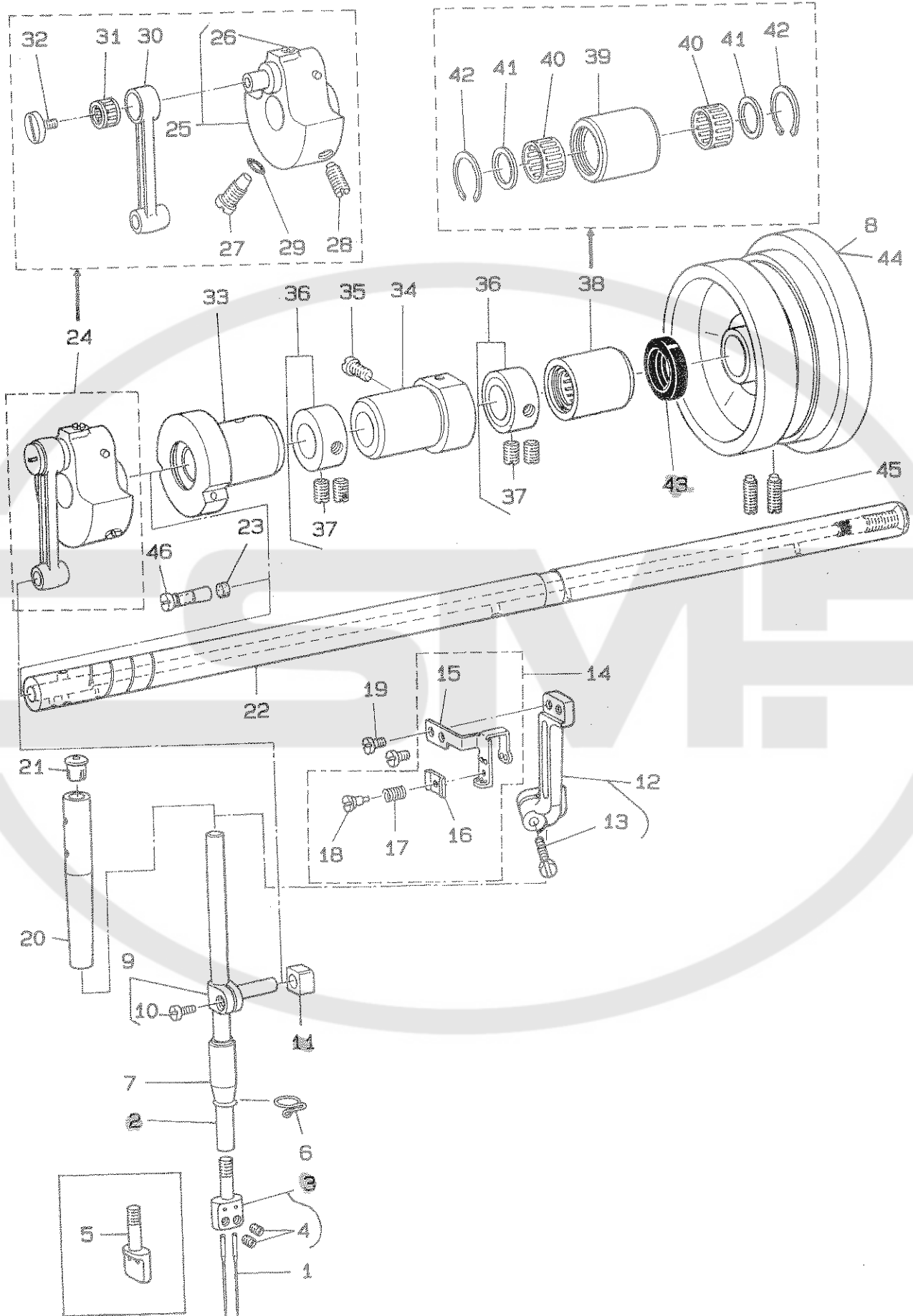


REF. NO	NOTE	PART NO.	DESCRIPTION	ヒョウメイ	Qty
1		B1121-552-0A0	FACE PLATE ASM.	フェイスプレート	1
2		B1122-552-000	FACE PLATE GASKET	フェイスプレートガスケット	1
3		SS-4111015-SP	SCREW 11/64-40 L=10	ナット 11/64-40 L=10	3
4		TA-1250406-R0	RUBBER PLUG D=12.5 L=4	ゴムプラグ D=12.5 L=4	1
5		B1130-481-0A0	ARM OIL SHIELD ASM.	アームオイルシールド	1
6		B1130-481-000-A	ARM OIL SHIELD	アームオイルシールド	(1)
7		B1131-481-000	NON-WOVEN FABRIC	ノンウエブ生地	(1)
8		B1132-481-000	OIL WICK	オイルワイプ	(1)
9		SS-6080320-SP	SCREW 1/8-44 L= 2.5	ビス 1/8-44 L=2.5	1
10		SS-4110515-SP	SCREW 11/64-40 L=5	ナット 11/64-40 L=5	1
11		TA-1250705-R0	RUBBER PLUG	ゴムプラグ	1
12		TA-0750704-R0	RUBBER PLUG	ゴムプラグ	2
13		TA-1050504-R0	RUBBER PLUG	ゴムプラグ	2
14		B1118-481-000	SIDE PLATE	サイドプレート	1
15		B1119-481-000	GASKET	ガスケット	1
16		B3111-481-C00-A	TENSION RELEASE SHAFT BUSHING	テンションリリースシャフトブッシング	1
17		SS-6090630-SP	SCREW 9/64-40 L=6	ビス 9/64-40 L=6	2
18		B3534-012-000	GASKET	ガスケット	2
19		SS-4110815-SP	SCREW 11/64-40 L=8	ナット 11/64-40 L=8	8
20		B3122-481-000	FRAME THREAD GUIDE	フレームスレッドガイド	1
21		SS-4110515-SP	SCREW 11/64-40 L=5	ナット 11/64-40 L=5	1
22		B1904-481-000	THREAD TAKE-UP LEVER GUARD	スレッド取り上げレバーガード	1
23		SS-4110515-SP	SCREW 11/64-40 L=5	ナット 11/64-40 L=5	2
24		B1903-481-000	TAKE-UP THREAD TENSION LEVER	取り上げスレッドテンションレバー	1
25		SS-4110515-SP	SCREW 11/64-40 L=5	ナット 11/64-40 L=5	1
26		WP-0480856-SP	WASHER 4.8X8.4X0.8	ワッシャー 4.8X8.4X0.8	1
27		B1905-380-000	FRAME THREAD EYELET	フレームスレッドアイレット	1
28		SS-4110515-SP	SCREW 11/64-40 L=5	ナット 11/64-40 L=5	1
29		110-52701	PIN	ピン	1
30	*	229-12109	FEED REGULATOR PIN SPRING	フィードレギュレーターピンスプリング	1
31		TA-2101002-R0	RUBBER PLUG	ゴムプラグ	1
32		TA-2351305-R0	RUBBER PLUG	ゴムプラグ	2
33		TA-2351004-R0	RUBBER PLUG	ゴムプラグ	1
34		B1134-481-000	BED OIL SHIELD	ベッドオイルシールド	1
35		B1135-481-000	BED OIL SHIELD (B)	ベッドオイルシールド (B)	1
36		SS-7110510-SP	SCREW 11/64-40 L=5	ナット 11/64-40 L=5	4
37		B1106-122-000	BED SUPPORT PLATE	ベッドサポートプレート	1
38	*	SS-9151120-CP	SCREW 15/64-28 L=11	ビス 15/64-28 L=11	2
39		B1110-481-000-A	CAM COVER LATCH	カムカバーロック	1
40		B1111-481-000	SPRING	カムカバーロックスプリング	1
41		B1112-481-000-A	SPRING SUSPENSION	カムカバーロックスプリング	1
42		SS-6080320-SP	SCREW 1/8-44 L= 2.5	ビス 1/8-44 L=2.5	1
43		B1111-380-0A0	ATTACHMENT INSTALLING PLATE AS	アタッチメント取り付けプレート	1
44		B1111-380-000	ATTACHMENT INSTALLING PLATE	アタッチメント取り付けプレート	(1)
45		B1112-380-000	SPRING	アタッチメント取り付けプレート	(1)
46		SS-6060220-SP	SCREW 3/32-56 L= 2.0	ビス 3/32-56 L=2	(2)
47		SS-8150310-SP	SCREW 15/64-28 L= 3.4	ビス 15/64-28 L=3.4	1
48	01	B1103-380-F00	THROAT PLATE 1/4"	ノドプレート 1/4"	1
49	02	B1103-382-000	THROAT PLATE	ノドプレート	1
50		SS-2110920-TP	SCREW 11/64-40 L=8.5	ナット 11/64-40 L=8.5	2
51		B1108-380-BA0	CAM COVER ASM.	カムカバー	1
52		B1108-380-B00	CAM COVER	カムカバー	(1)
53		B1108-481-000	CAM COVER SUPPORT	カムカバーサポート	(1)
54		B1109-481-000	SPRING	カムカバーサポートスプリング	(1)
55		SS-6060210-SP	SCREW 3/32-56 L= 1.9	ビス 3/32-56 L=1.9	(4)
56		B1107-481-000	CAM COVER GUIDE	カムカバーガイド	(1)
57		SS-6060340-SP	SCREW 3/32-56 L= 2.5	ビス 3/32-56 L=2.5	(1)
58		B1104-380-AA0	BED SLIDE ASM.	ベッドスライド	1
59		B1104-380-A00	BED SLIDE	ベッドスライド	(1)
60		B1115-380-000	SPRING	ベッドスライドスプリング	(1)
61		SS-6060210-SP	SCREW 3/32-56 L= 1.9	ビス 3/32-56 L=1.9	(2)
62		B1107-380-000	BED SLIDE GUIDE	ベッドスライドガイド	(1)
63		SS-6060340-SP	SCREW 3/32-56 L= 2.5	ビス 3/32-56 L=2.5	(1)
64		B1105-380-000	BED SLIDE STOPPER	ベッドスライドストッパー	1
65		B1106-380-000	LATCH	ロック	1
66		SS-4080415-SP	SCREW 1/8-44 L=4	ビス 1/8-44 L=4	1
67		SS-4110515-SP	SCREW 11/64-40 L=5	ナット 11/64-40 L=5	2
68		TA-1750502-R0	RUBBER PLUG D=17.5 L=5	ゴムプラグ D=17.5 L=5	1
69	03	B1121-552-00A	FACE PLATE	フェイスプレート	1
70	03	B1118-481-00A	SIDE PLATE	サイドプレート	1
71	03	B1904-481-00A	THREAD TAKE-UP LEVER COVER	スレッド取り上げレバーカバー	1
72		TA-2050406-R0	RUBBER PLUG	ゴムプラグ	1
73	04	CM-3002000-01	ATTENTION SEAL	注意シール	1
74	06	CM-3002000-B1	LABEL(16)	ラベル(16)	1
75	01	CM-3002001-01	SAFETY LABEL, 1(SMALL)	安全ラベル 1(小)	1
76	05	CM-3002001-A1	SAFETY LABEL, 3(SMALL)	安全ラベル 3(小)	1
77	06	CM-3002000-C1	CAUTION LABEL	注意ラベル	1
78		100-04108	GROUND MARK	グランドマーク	1

NOTE (注記)

01...	FOR MH-380	MH-380用
02...	FOR MH-382	MH-382用
03...	FOR URBAN WHITE	アパレル用
04...	FOR JE	JE用
05...	EXCEPT JE & JAPAN	JE, 日本は除く
06...	FOR JAPAN	日本用

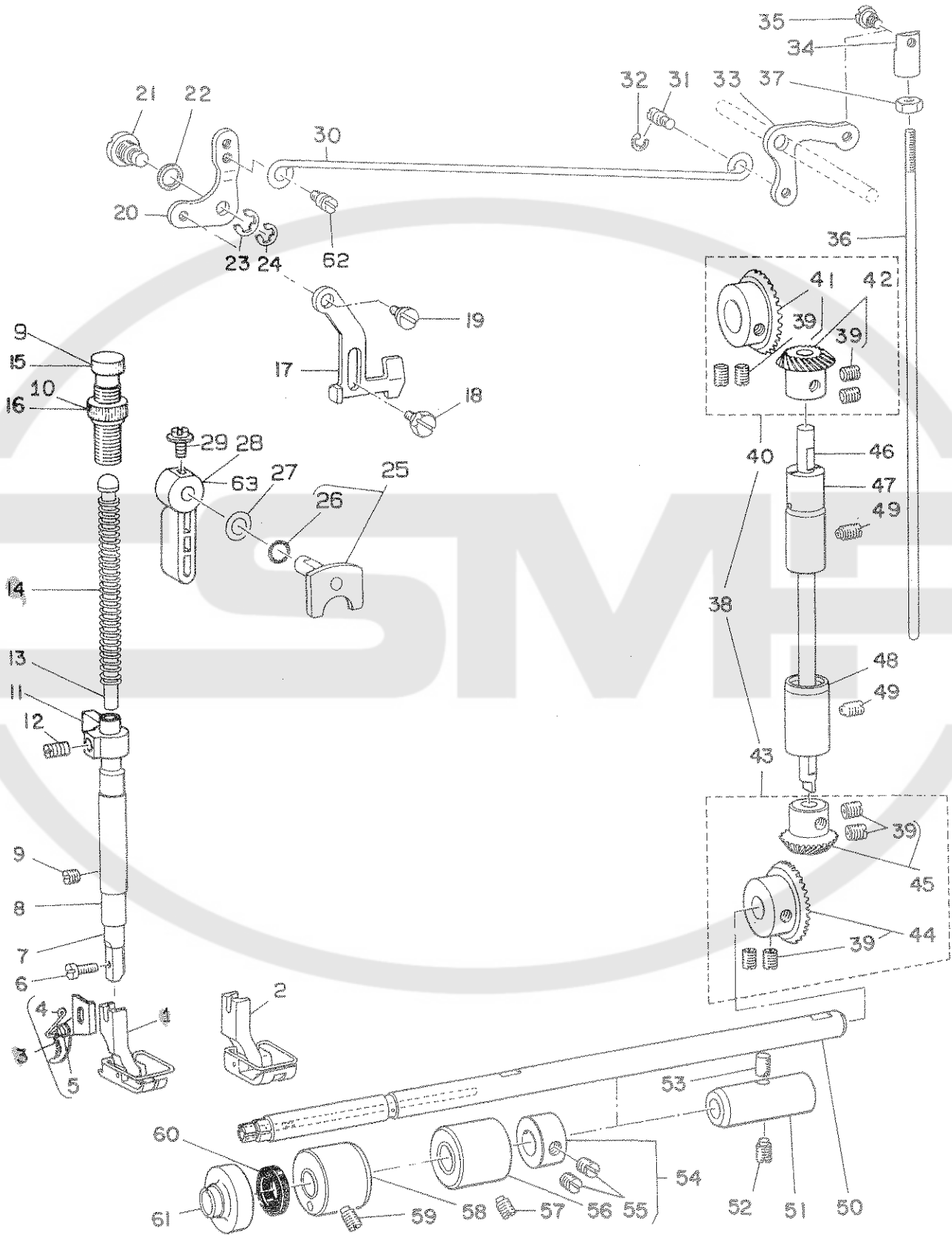
2. MAIN SHAFT & NEEDLE BAR COMPONENTS  
 上軸・針棒関係



REF. NO	NOTE	PART NO.	DESCRIPTION	品名	Qty
1		MTV-700B1400	NEEDLE TVX7 #14	ハリ TVX7 #14	2
2		B1401-380-000	NEEDLE BAR	ハリ棒	1
3	01	B1406-019-FA0	NEEDLE CLAMP ASM. 1/4"	ハリトメ 1/4 クミ	1
4	01	SS-8110310-SP	SCREW 11/64-40 L= 2.8	トメネジ 11/64-40 L=2.8	(2)
5	02	D1406-038-BA0	NEEDLE CLAMP ASM.	タテ 2ホソハリハリトメクミ	1
6		B1419-380-000	NEEDLE BAR THREAD GUIDE	ハリ棒 - イトアソナイ	1
7		B1403-380-000	NEEDLE BAR BUSHING, LOWER	ハリ棒 - ツタメタル	1
8	03	B1217-490-00A	HAND WHEEL	ハズミグ ルマ	1
9		B1411-481-0A0	NEEDLE BAR CONNECTION ASM.	ハリ棒 - タキクミ	1
10		SS-6090670-TP	SCREW 9/64-40 L=6	ヒラネジ 9/64-40 L=6	(1)
11		B1414-555-000	SLIDE BLOCK	ハリ棒ウダキアソナイコロ	1
12		B1902-481-0A0-B	THREAD TAKE-UP LEVER ASM.	テンビソウテ クミ	1
13		SS-6091210-TP	SCREW 9/64-40 L=12	ヒラネジ 9/64-40 L=12	(1)
14		B1901-380-0A0	THREAD TAKE-UP ASM.	テンビソクミ	1
15		B1901-481-000-A	THREAD TAKE-UP	テンビソ	(1)
16		B1908-481-000-A	THREAD TENSION REGULATING PLAT	テンビソ イトチヨウタイタ	(1)
17		D1910-481-C00	TENSION SPRING	テンビソ イトチヨウカネ	(1)
18		B1909-481-000-A	THREAD TENSION REGULATING STUD	テンビソ イトチヨウタイタク	(1)
19		SS-6090670-TP	SCREW 9/64-40 L=6	ヒラネジ 9/64-40 L=6	2
20	*	229-06101	NEEDLE BAR BUSHING, UPPER	ハリ棒 - ウラメタル	1
21		B1405-012-000	CAP	キャップ	1
22		B1201-481-000-A	MAIN SHAFT	ウラツコク	1
23		B1226-552-000	ROLLER FELT	フェルト	1
24		B1206-481-0A0	COUNTERWEIGHT ASM.	ツリアイオモリクミ	1
25		B1206-481-0B0	COUNTERWEIGHT ASM.	ツリアイオモリクミ	(1)
26		SS-8150710-SP	SCREW 15/64-28 L=7	トメネジ 15/64-28 L=7	(1)
27		SS-7681650-TP	SCREW 9/32-28 L=16	マルヒラネジ 9/32-28 L=16	(1)
28		SS-8681650-TP	SCREW 9/32-28 L=16	トメネジ 9/32-28 L=16	(1)
29		RO-0442401-00	RUBBER RING	リング	(1)
30		B1408-481-000	NEEDLE BAR CRANK ROD	ハリ棒 - クランクロツト	(1)
31		B1905-541-B00	NEEDLE BEARING	テンビソ ニートルハアリソク	(1)
32		B1903-552-000	LEFT SCREW	ヒタリネジ	(1)
33		B1202-481-000	BUSHING, FRONT	ウラツク マエメタル	1
34		B1203-481-B00	BUSHING, INTERMEDIATE	ウラツク クナカメタル	1
35		SS-7151120-SP	SCREW 15/64-28 L=11	マルヒラネジ 15/64-28 L=11	1
36		CS-147121E-SH	THRUST COLLAR ASM. D=14.72 W=12	スラストウケ D=14.72 W=12 クミ	2
37		SS-8660810-TP	SCREW 1/4-40 L=8	トメネジ 1/4-40 L=8	(4)
38		D1204-555-DA0	MAIN SHAFT BUSHING, REAR ASM.	ウラツク クウツロメタル クミ	1
39		D1204-555-D00	MAIN SHAFT BUSHING, REAR	ウラツク クウツロメタル	(1)
40		D1230-555-B00	NEEDLE BEARING	ニートルハアリソク	(2)
41		D1231-555-B00	WASHER	スラストサカネ	(2)
42		D1232-555-B00	SNAP RING	ニートル トメリ	(2)
43		D1208-555-D00	OIL SEAL	ウラツク クウツロメタル オイルシール	1
44		B1217-490-000	HAND WHEEL	ハズミグ ルマ	1
45		SS-8151550-SP	SCREW 15/64-28 L=15	トメネジ 15/64-28 L=15	2
46		B1213-552-0A0-A	OIL AMOUNT ADJUSTING PIN ASM.	クランク ユリヨチヨセツビソクミ	1

NOTE (注記) 01...FOR MH-380 MH-380用  
02...FOR MH-382 MH-382用  
03...FOR URBAN WHITE アーバンホワイト用

3. PRESSER BAR, UPRIGHT SHAFT & LOWER SHAFT COMPONENTS  
 押え棒・立軸・下軸関係





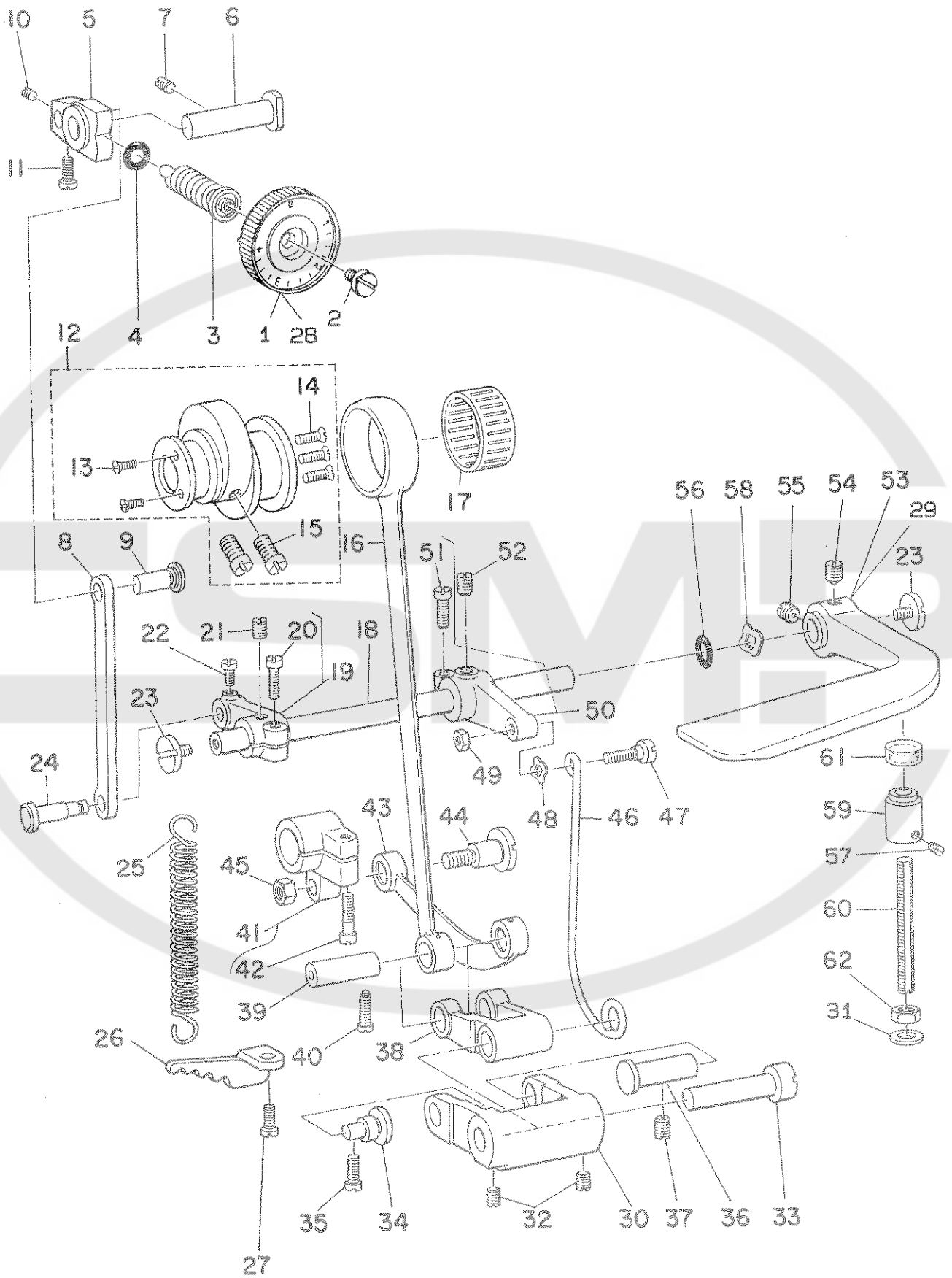
REF. NO	NOTE	PART NO.	DESCRIPTION	品名	Qty
1	01	B1509-038-FBO	PRESSER FOOT ASM. 1/4"	オサエ 1/4 (ハリカハ - ツキ) クミ	1
2	02	B1524-382-0B0	PRESSER FOOT	オサエ クミ	1
3		B1528-380-OAO	THREAD KNIFE ASM.	トキリハ クミ	1
4		B1529-380-000	THREAD KNIFE GUIDE	トキリハ ガイ	(1)
5		SS-5060310-SP	SCREW 3/32-56 L=2.8	トラスネツ 3/32-56 L=2.8	(1)
6		SS-7091110-TP	SCREW 9/64-40 L=10.5	マルヒラネツ 9/64-40 L=10.5	1
7		B1501-380-000	PRESSER BAR	オサエ棒	1
8	*	229-07109	PRESSER BAR BUSHING, LOWER	オサエ棒 ウツタメタル	1
9	03	110-71602	PRESSER SPRING REGULATOR	オサエ チョウセツ ネツ	1
10	03	110-71701	NUT	オサエ チョウセツ ネツ ナツト	1
11		101-78705	PRESSER BAR GUIDE BRACKET	オサエ棒 ガイキ	1
12		SS-8660610-TP	SCREW 1/4-40 L=6	トメネツ 1/4-40 L=6	1
13	*	229-07703	PRESSER GUIDE BAR	オサエアソナイ棒 ウ	1
14	*	229-07406	PRESSER SPRING	オサエチヨウセツハネ	1
15		B1509-555-000	PRESSER SPRING REGULATOR	オサエチヨウセツネツ	1
16		B1511-555-000	NUT	オサエチヨウセツネツ ナツト	1
17		B1515-552-000	LIFTING LEVER	ヒキアケ イタ	1
18		SD-0630275-SP	HINGE SCREW D= 6.35 H= 2.7	ダソネツ D=6.35 H=2.7	1
19		SD-0630301-SP	HINGE SCREW D=6.35 H=3	ダソネツ D=6.35 H=3	1
20		B1516-552-000	LIFTING LEVER LINK	ヒキアケ イタ リソク	1
21		B1517-552-000	HINGE PIN	ヒキアケ リソクツク	1
22		B3431-581-000	LIFTING LEVER GASKET	ハ ツキン	1
23		B1523-226-000	SNAP RING	トメツ B	1
24		RE-0600000-KO	E-RING 6	Eカ 外メツ 6	1
25		B1518-555-OAO	HAND LIFTER CAM ASM.	オサエアケ カム クミ	1
26		RO-0371801-00	RUBBER RING	Oリング	(1)
27		WP-0740516-SP	WASHER 7.4X11.8X0.5	ヒラツ ガネ 7.4X11.8X0.5	1
28		B1520-552-000-A	HAND LIFTER	オサエアケ レハ	1
29		B1521-555-000	SCREW	オサエアケ レハ - トメネツ	1
30		B3412-415-000	LIFTING LEVER CONNECTING ROD	ヒサ アケ ヨコ棒	1
31		B3416-552-000	CONNECTING ROD HINGE SCREW	ヒサ アケ ヨコ棒 - ダソネツ	1
32		RE-0500000-KO	E-RING	Eカ 外メツ 5	1
33		B3414-415-000-A	LIFTING LEVER LINK, RIGHT	ヒサ アケ リソクウデ	1
34		B3416-415-000-A	SWIVEL	ツリ棒 - ダ 島マ	1
35		SD-0600322-SD	HINGE SCREW D=6 H=3.2	ダソネツ D=6 H=3.2	1
36		B3415-481-000	CONNECTING ROD, VERTICAL	ヒサ アケ リソクツク	1
37		NS-6620310-SP	NUT 3/16-32	ロツカクナツト 3/16-32	1
38		B1308-481-000	GEAR LOWER ASM.	ハク 島マ クミ	1
39		SS-8660810-TP	SCREW 1/4-40 L=8	トメネツ 1/4-40 L=8	(8)
40		B1306-155-0B0	GEAR & PINION ASM., UPPER	ウツカサハク 島マ クミ	(1)
41		B1305-012-OAO	GEAR ASM.	ウツカサハク 島マ ダイ クミ	(1)
42		B1306-155-OAO	PINION ASM.	ウツカサハク 島マ ヨコ クミ	(1)
43		B1308-481-0B0	GEAR & PINION ASM.	カサハク 島マ クミ	(1)
44		B1308-481-OAO	GEAR LOWER(LARGE)ASM.	ウツカサハク 島マ ダイ クミ	(1)
45		B1306-155-OAO	PINION ASM.	ウツカサハク 島マ ヨコ クミ	(1)
46		B1301-481-000-A	UPRIGHT SHAFT	タテツク	1
47		B1302-552-B00	BUSHING, UPPER	タテツク ウツタメタル	1
48		110-04207	UPRIGHT SHAFT BUSHING, LOWER	タテツク ウツタメタル	1
49		SS-8151150-SP	SCREW 15/64-28 L=10.5	トメネツ 15/64-28 L=10.5	2
50		B1801-380-OAO	LOWER SHAFT ASM.	ウツタツク クミ	1
51		B1607-352-000	BUSHING, REAR	オクサツク ウツタメタル	1
52		SS-8151150-SP	SCREW 15/64-28 L=10.5	トメネツ 15/64-28 L=10.5	1
53		B1432-027-000	OIL PAD ROLLER	ハリ棒 - ヨト - ガイ アフルト	1
54		CS-111121A-SH	THRUST COLLAR ASM. D=11.11 W=1	スラストウケ D=11.11 W=12 クミ	1
55		SS-8660810-TP	SCREW 1/4-40 L=8	トメネツ 1/4-40 L=8	(2)
56		B1803-481-000	BUSHING, INTERMEDIATE	ウツタツク ナカメタル	1
57		SS-8151150-SP	SCREW 15/64-28 L=10.5	トメネツ 15/64-28 L=10.5	1
58		B1802-481-000	BUSHING, FRONT	ウツタツク マエメタル	1
59		SS-8151150-SP	SCREW 15/64-28 L=10.5	トメネツ 15/64-28 L=10.5	1
60		B1813-481-000	OIL SEAL	ウツタツク マエメタル オイルシール	1
61		B2226-481-000	LOOPER THREAD GUARD BUSHING	ウツタツク 糸コネ	1
62		110-07101	HINGE SCREW	ヒサ アケ ヨコ棒 ウネツ	1
63	03	110-71800	HAND LIFTER	オサエアケ レハ	1

NOTE (注記)

01... FOR MH-380  
 02... FOR MH-382  
 03... FOR URBAN WHITE

MH-380用  
 MH-382用  
 アーバンホワイト用

4. FEED MECHANISM COMPONENTS (1)  
 送り関係 (1)



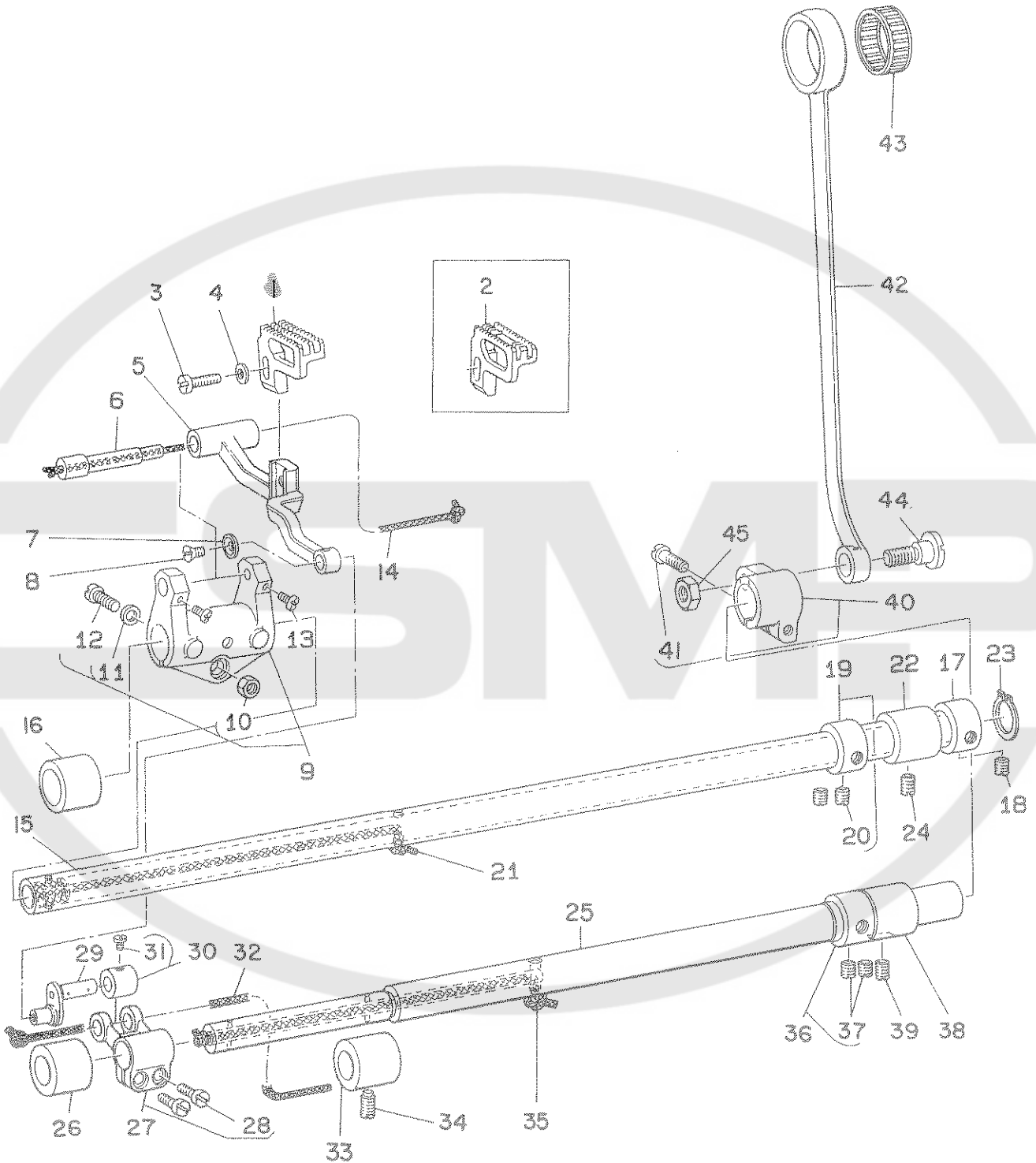
REF. NO.	NOTE	PART NO.	DESCRIPTION	ヒョウメイ	Qty
1		B1623-555-000-A	FEED REGULATOR DIAL	メモリイタ	1
2		SS-6120930-SP	SCREW 3/16-28 L=9	ヒラネツ 3/16-28 L=9	1
3		B1634-555-000-B	STITCH LENGTH REGULATING SCREW	オクリ チョ-セツネツ	1
4		RO-0742401-00	RUBBER RING	0リング	1
5		B1620-481-000	FEED REGULATOR	オクリチヨ-セツダ'イ	1
6		B1622-555-000	HINGE PIN	オクリ チョ-セツダ'イ トメツク	1
7		SS-8150710-SP	SCREW 15/64-28 L=7	トメネツ 15/64-28 L=7	1
8		B1625-555-000	FEED REGULATOR CONNECTING ROD	オクリ チョ-セツキ ロツト'	1
9		B1626-555-000	FEED REGULATOR CONNECTING ROD	オクリ チョ-セツキ ロツト' ヒ'ン	1
10		SS-8110510-SP	SCREW 11/64-40 L=5	トメネツ 11/64-40 L=5	1
11		SS-7110710-SP	SCREW 11/64-40 L=7	マルヒラネツ 11/64-40 L=7	1
12		B1610-380-0A0	FEED ECCENTRIC CAM ASM.	オクリ ハンツンカM クミ	1
13		SS-2090710-SP	SCREW 9/64-40 L=7	マルチラネツ 9/64-40 L=7	(2)
14		SS-2110930-SP	SCREW 11/64-40 L=8.7	マルチラネツ 11/64-40 L=8.75	(3)
15		SS-6661110-SP	SCREW 1/4-40 L=11	ヒラネツ 1/4-40 L=11	(2)
16		B1612-161-000	FEED ROCKER SHAFT CONNECTING R	スイハイ オクリロツト'	1
17	01	B1636-581-800	NEEDLE BEARING B	ニ-ト' 丸' アリソク' B	1
18		B1621-555-000-A	CONTROL LEVER SHAFT	オクリチヨ-セツ レハ' -ツ'ク	1
19		B1627-555-0A0	CRANK ASM.	ヒツハ' リハ' ネカケ チョ-セツキウチ' クミ	1
20		SS-6121210-SP	SCREW 3/16-28 L=12	ヒラネツ 3/16-28 L=12	(1)
21		SS-8150710-SP	SCREW 15/64-28 L=7	トメネツ 15/64-28 L=7	1
22		SS-7110910-SP	SCREW 11/64-40 L=8.5	マルヒラネツ 11/64-40 L=8.5	1
23		SS-7620750-SP	SCREW 3/16-32 L= 6.5	マルヒラネツ 3/16-32 L=6.5	2
24		B1628-555-000	TENSION SPRING SUSPENSION STUD	ヒツハ' リハ' ネカケ ツ'ク	1
25		B1646-555-000	TENSION SPRING	ヒツハ' リハ' ネ	1
26		B1636-555-000	SUSPENSION BRACKET	ヒツハ' リハ' ネカケ	1
27		SS-7111120-SP	SCREW 11/64-40 L=10.5	マルヒラネツ 11/64-40 L=10.5	1
28	02	B1623-555-A00	FEED REGULATOR DIAL	メモリイタ	1
29	02	B1624-380-00A	REVERSE FEED CONTROL LEVER	オクリレハ' -	1
30		B1617-555-000	FEED DRIVING ROCKER	オクリ チョ-セツソリソク	1
31		WP-0621016-SD	WASHER 6.2X13X1	ヒラネツ' ガ'ネ 6.2X13X1	1
32		SS-8620610-SP	SCREW 3/16-32 L=6	トメネツ 3/16-32 L=6	2
33		B1615-555-000	FEED DRIVING ROCKER HINGE PIN	オクリ チョ-セツ フタマタソリソク' ヒ'ン	1
34		B1619-555-000	FEED DRIVING ROCKER HINGE PIN	オクリ チョ-セツソリソク' サチヒ'ソ'	1
35		SS-7111120-SP	SCREW 11/64-40 L=10.5	マルヒラネツ 11/64-40 L=10.5	1
36		B1618-161-000	FEED DRIVING ROCKER ARM HINGE	オクリ チョ-セツ ソリソク' ヒ'ン	1
37		SS-8150710-SP	SCREW 15/64-28 L=7	トメネツ 15/64-28 L=7	1
38		B1614-555-000	FEED DRIVING ROCKER ARM	オクリ チョ-セツ フタマタソリソク	1
39		B1633-555-000	ROCKER ARM CONNECTING PIN	スイハイオクリ ロツト' ヒ'ソ'	1
40		SS-7111260-SP	SCREW 1/64-40 L=12	マルヒラネツ 11/64-40 L=12	1
41	*	B1608-481-000	FEED ROCKER SHAFT CRANK ARM	スイハイオクリウチ'	1
42		SS-6121610-TP	SCREW 3/16-28 L=15.5	ヒラネツ 3/16-28 L=15.5	(1)
43		B1608-481-000	CONNECTING ROD	スイハイ オクリ レソクツカソ	1
44		SD-1020701-SP	HINGE SCREW D=10.2 H=7	ダ' ソネツ' D=10.2 H=7	1
45		NS-6680320-SP	NUT 9/32-28	ロツカクナツト 9/32-28	1
46		B1630-555-000	ROCKER ARM CONNECTING ROD	オクリ チョ-セツロツト'	1
47		SD-0500401-SP	HINGE SCREW D= 5 H= 4	ダ' ソネツ' D=5 H=4	1
48		WZ-0541510-KP	WAVED WASHER 5.4X9.0X0.3	ナミガ' タチ' ガ'ネ 5.4X9X0.3	1
49		NS-6120310-SP	NUT 3/16-28	ロツカクナツト 3/16-28	1
50		B1629-555-0A0	CONTROL LEVER CRANK ASM.	オクリ チョ-セツウチ' クミ	1
51		SS-6121210-SP	SCREW 3/16-28 L=12	ヒラネツ 3/16-28 L=12	(1)
52		SS-8150710-SP	SCREW 15/64-28 L=7	トメネツ 15/64-28 L=7	1
53		B1624-380-000	REVERSE FEED CONTROL LEVER	オクリレハ' -	1
54		SS-8661040-TP	SCREW 1/4-40 L=10	トメネツ 1/4-40 L=10	1
55		SS-8660810-TP	SCREW 1/4-40 L=8	トメネツ 1/4-40 L=8	1
56		RO-0691801-00	RUBBER RING	0リング	1
57		SS-8090540-SP	SCREW 9/64-40 L=5	トメネツ 9/64-40 L=5	1
58		WZ-1052010-KP	WAVED WASHER	ナミガ' タチ' ガ'ネ 10.5X14.5X0.3	1
59		B1660-380-000	LEVER STOPPER	レハ' - ストツハ' -	1
60		B1661-481-000	SCREW	レハ' - ストツハ' - ネツ'	1
61		B1662-481-000	LEVER STOPPER RUBBER CAP	レハ' - ストツハ' - コ' M	1
62		NS-6150430-SP	NUT 15/64-28	ロツカクナツト 15/64-28	1

NOTE (注記)

01...SELECTIVE PART  
02...FOR URBAN WHITE

選択部品  
ア-ハ'ソリソク用

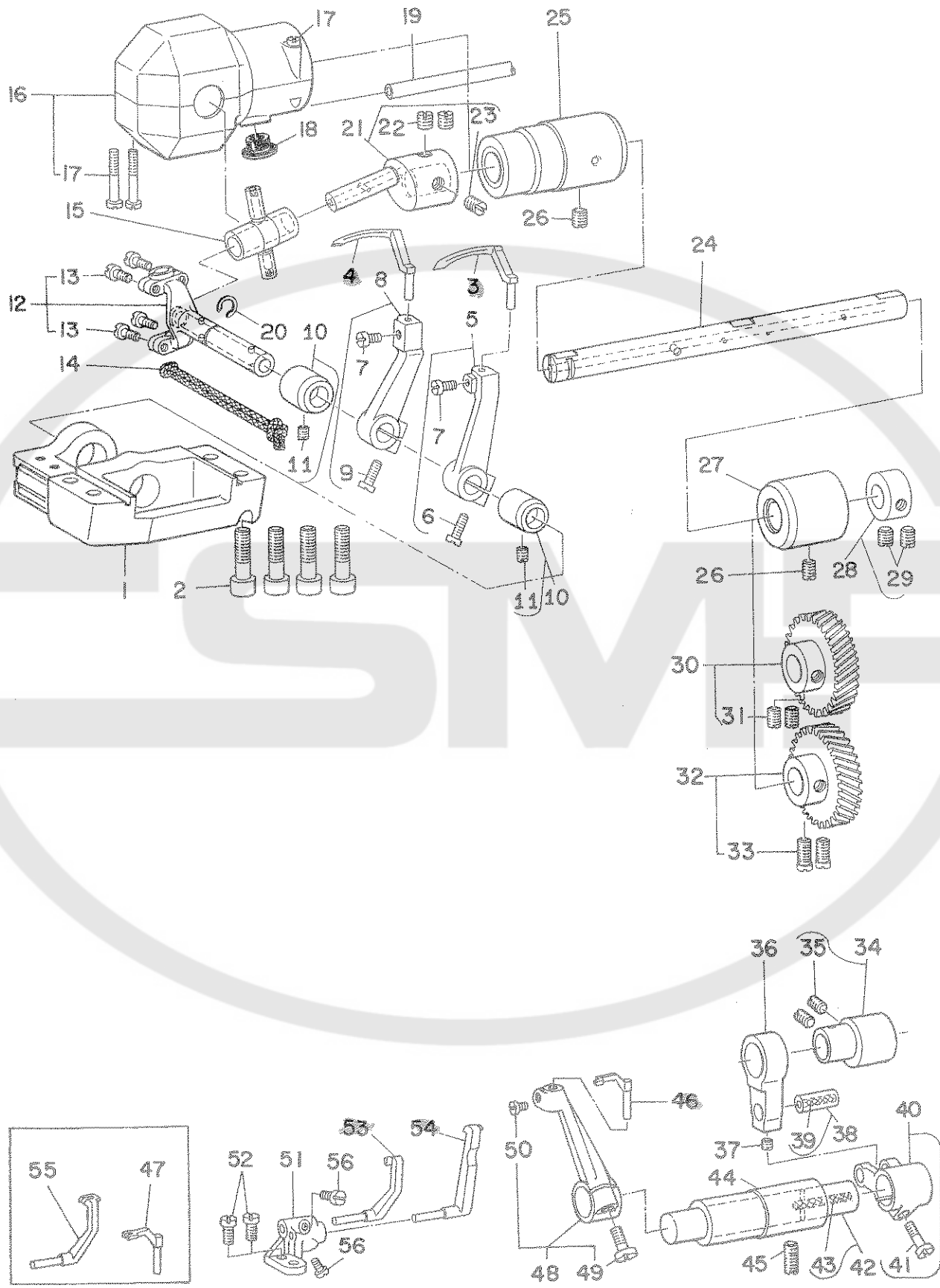
5. FEED MECHANISM COMPONENTS (2)  
 送り関係 (2)



REF. NO	NOTE	PART NO.	DESCRIPTION	品名	Qty
1	01	B1613-380-F00	FEED DOG (1/4)	オクリハ 1/4	1
2	02	B1613-382-000	FEED DOG	オクリハ (タテ2本)	1
3		SS-7111410-TP	SCREW 11/64-40 L=14	マルヒラネジ 11/64-40 L=14	1
4		WP-0480856-SP	WASHER 4.8X8.4X0.8	ヒラネジ カネ 4.8X8.4X0.8	1
5		B1602-481-000-A	FEED BAR	オクリタ イ	1
6		B1604-486-000	FEED BAR SHAFT	オクリタ イツク	1
7		B1715-481-000	COUNTER-SUNK WASHER	ヒンチラネジ カネ	1
8		SS-1080510-SP	SCREW 1/8-44 L=5	チラネジ 1/8-44 L=5	1
9		B1603-486-0A0	FEED ROCKER ASM.	オクリタ イ ウテ クミ	1
10		NS-6120310-SP	NUT 3/16-28	ロツカクナツト 3/16-28	(1)
11		WP-0480856-SP	WASHER 4.8X8.4X0.8	ヒラネジ カネ 4.8X8.4X0.8	(1)
12		SS-6121840-SP	SCREW 3/16-28 L=18	ヒラネジ 3/16-28 L=18	(1)
13		SS-6090810-SP	SCREW 9/64-40 L=7.5	ヒラネジ 9/64-40 L=7.5	2
14		CQ-3030000-00	OIL WICK	ユツソ	0.3
15		B1601-555-000	FEED ROCKER SHAFT	スイハイオクリツク	1
16		B1605-555-000	BUSHING, FRONT	オクリツク マイメタル	1
17		CS-1470712-SH	THRUST COLLAR D=14.72 W=7	スラストウケ D=14.72 W=7	1
18		SS-8110410-TP	SCREW 11/64-40 L=3.5	トメネジ 11/64-40 L=3.5	2
19	*	229-04155	MAIN SHAFT THRUST COLLAR ASM.	ウツツ クスラストウケ(クミ)	1
20		SS-8660610-TP	SCREW 1/4-40 L=6	トメネジ 1/4-40 L=6	(2)
21		CQ-3030000-00	OIL WICK	ユツソ	0.3
22		B1702-155-000	BUSHING, REAR	オクリツク メタル	1
23		RC-0150001-KP	RETAINING RING 13.8	Cカ タトメツ 13.8	1
24		SS-8150710-SP	SCREW 15/64-28 L=7	トメネジ 15/64-28 L=7	1
25		B1701-481-000	FEED DRIVING SHAFT	シ ヨ-ケ オクリツク	1
26		B1604-155-000	FEED ROCKER SHAFT BUSHING, FRO	オクリツク マイメタル	1
27		B4103-352-0A0	FEED ROCKER SHAFT CRANK ASM.	ウツメス フタマタクランク クミ	1
28		SS-6621220-SP	SCREW 3/16-32 L=12	ヒラネジ 3/16-32 L=12	(2)
29		B1713-380-000-A	FEED BAR LINK	シ ヨ-ケ オクリツク	1
30		CS-0640860-SH	THRUST COLLAR ASM. D=6.35 W=8	スラストウケ D=6.35 W=8 クミ	1
31		SS-8110510-SP	SCREW 11/64-40 L=5	トメネジ 11/64-40 L=5	(2)
32		CQ-3030000-00	OIL WICK	ユツソ	0.2
33		B1604-155-000	FEED ROCKER SHAFT BUSHING, FRO	オクリツク マイメタル	1
34		SS-8151150-SP	SCREW 15/64-28 L=10.5	トメネジ 15/64-28 L=10.5	2
35		CQ-3030000-00	OIL WICK	ユツソ	0.2
36	*	229-04155	MAIN SHAFT THRUST COLLAR ASM.	ウツツ クスラストウケ(クミ)	1
37		SS-8660610-TP	SCREW 1/4-40 L=6	トメネジ 1/4-40 L=6	(2)
38		B1702-155-000	BUSHING, REAR	オクリツク メタル	1
39		SS-8150710-SP	SCREW 15/64-28 L=7	トメネジ 15/64-28 L=7	1
40		B1703-155-0A0	FEED DRIVING SHAFT CRANK ASM.,	シ ヨ-ケ オクリツク クミ	1
41	*	SS-6121610-SP	SCREW 3/16-28 L=15.5	ヒラネジ 3/16-28 L=15.5	(1)
42	03	B1708-481-000	FEED DRIVING SHAFT CONNECTING	シ ヨ-ケ オクリツク	1
43		B1712-481-00B	NEEDLE BEARING	シ ヨ-ケ オクリ ハ アリソク	1
44		SD-1020701-SP	HINGE SCREW D=10.2 H=7	タソネジ D=10.2 H=7	1
45		NS-6680410-SP	NUT 9/32-28	ロツカクナツト 9/32-28	1

NOTE (注記) 01...FOR MH-380 MH-380用  
02...FOR MH-382 MH-382用  
03...SELECTIVE PART 選択部品

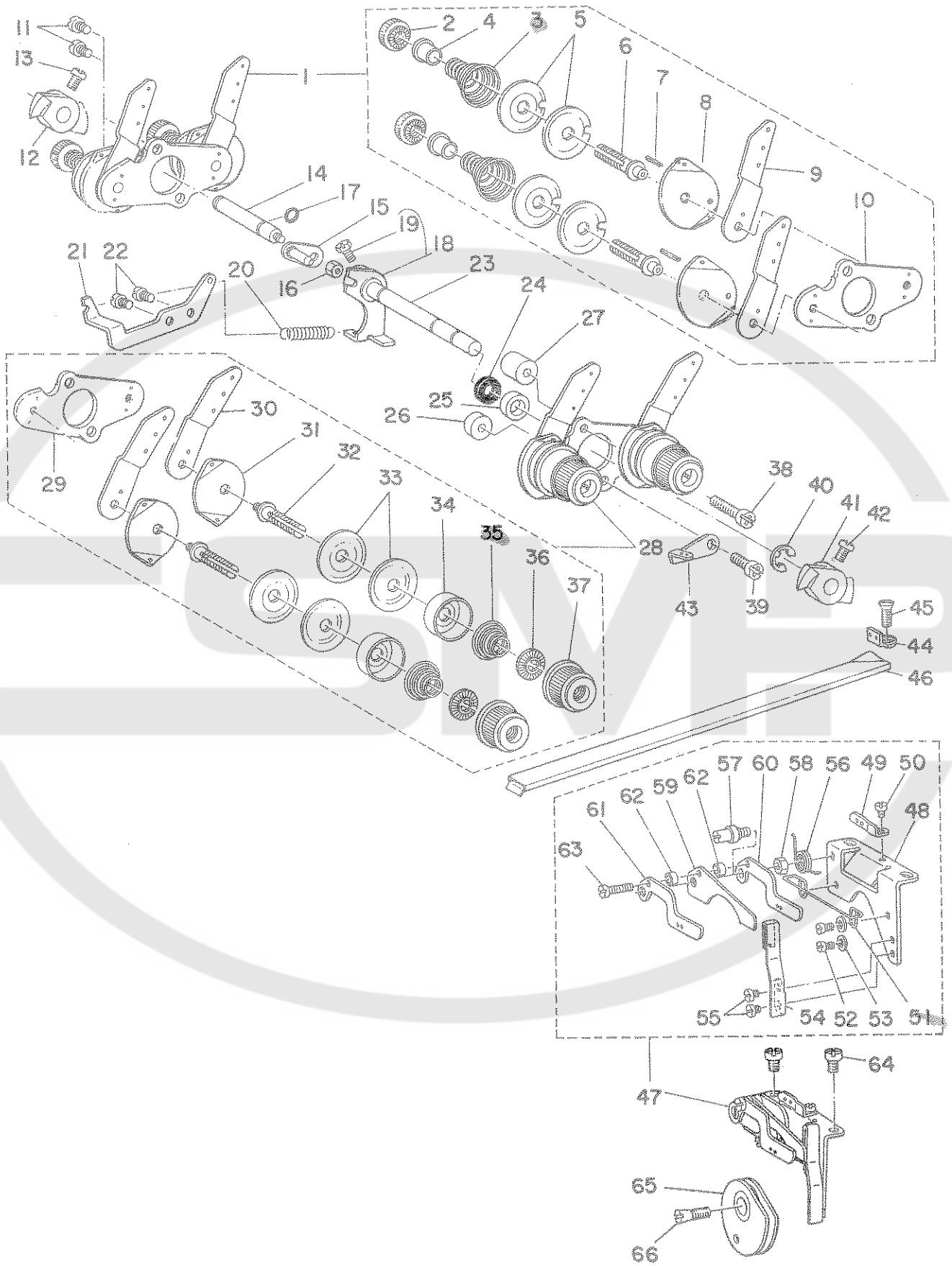
6. LOOPER & NEEDLE GUARD COMPONENTS  
 ルーパ・針受関係



REF. NO	NOTE	PART NO.	DESCRIPTION	ヒョウメイ	Qty
1		B2013-481-000-A	LOOPER MOUNTING BASE	ル-ハ° タ° イ	1
2		SM-6062002-TP	SCREW M6 L=20	ロツカクアナホ° ルト M6 L=20	4
3		B2030-380-000	LOOPER (LEFT)	ヒタ° リ ル-ハ°	1
4		B2031-380-000	LOOPER (RIGHT)	ミキ° ル-ハ°	1
5		B2007-380-0A0	LOOPER HOLDER ASM., LEFT	ヒタ° リ ル-ハ° ウデ° クミ	1
6		SS-6121610-TP	SCREW 3/16-28 L=15.5	ヒラネツ° 3/16-28 L=15.5	(2)
7		SS-7090520-TP	SCREW 9/64-40 L= 4.5	マルヒラネツ° 9/64-40 L=4.5	2
8		B2006-380-0A0	LOOPER HOLDER ASM., RIGHT	ミキ° ル-ハ° ウデ° クミ	1
9		SS-6121610-TP	SCREW 3/16-28 L=15.5	ヒラネツ° 3/16-28 L=15.5	(1)
10		B2012-481-000	BUSHING, REAR	ル-ハ° リンク メタル	2
11		SS-8110410-TP	SCREW 11/64-40 L= 3.5	トメネツ° 11/64-40 L=3.5	(2)
12		B2010-481-0A0	LOOPER ROCKER SHAFT ASM.	ル-ハ° リンク クミ	1
13		SS-7090910-TP	SCREW 9/64-40 L= 8.5	マルヒラネツ° 9/64-40 L=8.5	(4)
14		CQ-2520000-00	OIL WICK	ユツシ	0.2
15		B2008-481-000	TRUNNION	トラ=オン	1
16		B2014-481-0A0	LOOPER CRANK COVER ASM.	クランク カハ° - クミ	1
17		SS-6092120-SP	SCREW 9/64-40 L=21.2	ヒラネツ° 9/64-40 L=21.2	(3)
18		TA-1050504-RC	RUBBER PLUG	トメセシ	1
19		BT-0500300-EA	OIL TUBE	ウレタンチューブ°	0.1
20		B2032-481-000	LOOPER DRIVING LINK SET RING	ル-ハ° リンク トメワ	1
21		B2005-380-0A0	LOOPER CRANK ASM.	ル-ハ° クランクツ° ク クミ	1
22		SS-8660810-TP	SCREW 1/4-40 L=8	トメネツ° 1/4-40 L=8	(2)
23		B2007-481-000	LOOPER CRANK ADJUSTING SCREW	クランク チョ=セツネツ°	(1)
24		B2001-481-000-A	LOOPER CRANK DRIVING SHAFT	ル-ハ° ツ° ク	1
25		B2002-481-000	BUSHING, FRONT	ル-ハ° ツ° ク マイメタル	1
26		SS-8150710-SP	SCREW 15/64-28 L=7	トメネツ° 15/64-28 L=7	2
27		B1803-481-000	BUSHING, INTERMEDIATE	ツタツ° ク ナカメタル	1
28		CS-111121A-SH	THRUST COLLAR ASM. D=11.11 W=1	スラストウケ D=11.11 W=12 クミ	1
29		SS-8660810-TP	SCREW 1/4-40 L=8	トメネツ° 1/4-40 L=8	(2)
30		B2004-481-0A0	GEAR, UPPER	ル-ハ° ハク° ルマ ウエ クミ	1
31		SS-8660810-TP	SCREW 1/4-40 L=8	トメネツ° 1/4-40 L=8	(2)
32		B2005-481-0AB	GEAR, LOWER	ル-ハ° キ° ヤ° ツタ B クミ	1
33		SS-6660610-TP	SCREW 1/4-40 L=6	ヒラネツ° 1/4-40 L=6	(2)
34		B2301-380-0A0	NEEDLE GUARD CAM ASM.	ハリウケカム クミ	1
35		SS-8150710-TP	SCREW 15/64-28 L=7	トメネツ° 15/64-28 L=7	(2)
36		B2302-481-000	NEEDLE GUARD CRANK ROD	ハリウケ ロツト°	1
37		SS-8110410-TP	SCREW 11/64-40 L= 3.5	トメネツ° 11/64-40 L=3.5	1
38		B1610-430-0A0	PIN ASM.	フタマタウデ° ピン クミ	1
39		CQ-3030000-00	OIL WICK	ユツシ	(0.1)
40		B2304-481-0A0	REAR NEEDLE GUARD ROCKER FORK	ウツロカ° ヲハリウケ フタマタウデ° クミ	1
41		SS-7111310-TP	SCREW 11/64-40 L=12.8	マルヒラネツ° 11/64-40 L=12.8	(1)
42		B2306-380-0A0	NEEDLE GUARD DRIVING SHAFT ASM	ハリウケツ° ク クミ	1
43		CQ-3030000-00	OIL WICK	ユツシ	(0.1)
44		B2307-481-000	BUSHING	ハリウケ ツ° クメタル	1
45		SS-8150710-SP	SCREW 15/64-28 L=7	トメネツ° 15/64-28 L=7	1
46	01	B2311-380-E00	REAR MOVING NEEDLE GUARD	ヨ=ト° -ハリウケ	1
47	02	B2311-382-000	NEEDLE GUARD	ヨ=ト° -ハリウケ	1
48		B2309-481-0A0	REAR NEEDLE GUARD ROCKER ARM	ウツロカ° ヲハリウケウデ° クミ	1
49		SS-6121220-TP	SCREW 3/16-28 L=11.5	ヒラネツ° 3/16-28 L=11.5	(1)
50		SS-7090910-TP	SCREW 9/64-40 L= 8.5	マルヒラネツ° 9/64-40 L=8.5	(1)
51		B2313-380-000-A	NEEDLE GUARD BASE	ハリウケ トリツケタ° イ	1
52		SS-7110710-SP	SCREW 11/64-40 L=7	マルヒラネツ° 11/64-40 L=7	2
53	01	B2312-380-000	LEFT FIX NEEDLE GUARD	コテイハリウケ ヒタ° リ	1
54	01	B2315-380-000	RIGHT FIX NEEDLE GUARD	コテイハリウケ ミキ°	1
55	02	B2312-382-000	NEEDLE GUARD	コテイハリウケ	1
56		SS-6090510-TP	SCREW 9/64-40 L= 5.0	ヒラネツ° 9/64-40 L=5	2

NOTE (注記) 01....FOR MH-380 MH-380用  
02....FOR MH-382 MH-382用

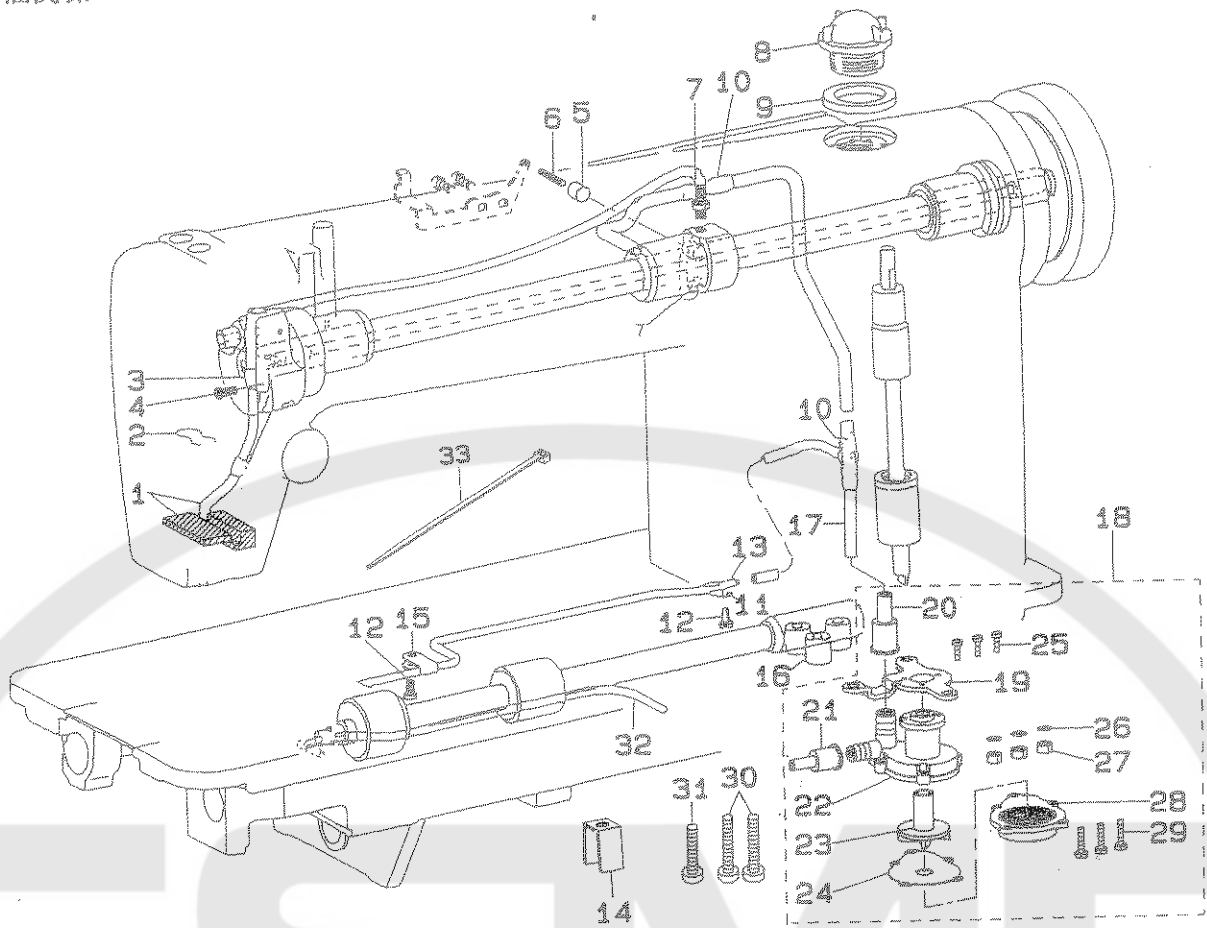
7. THREAD TENSION CONTROLLER COMPONENTS  
糸調子関係





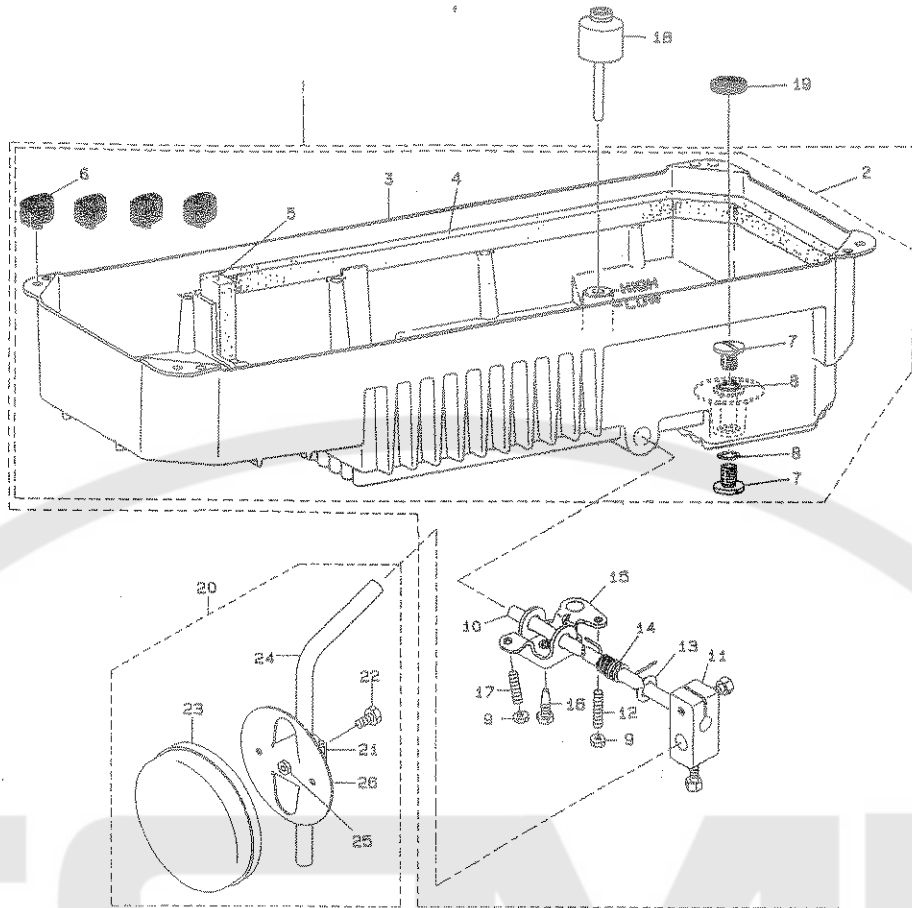
REF.NO	NOTE	PART NO.	DESCRIPTION	ヒソメイ	Qty
1		B3101-380-BA0	LOWER THREAD TENSION ASM.	シタイトヨウシ クミ	1
2		110-72204	TENSION NUT	イトチヨウシ ナット	(2)
3		B3108-481-000	LOOPER THREAD TENSION SPRING	イトチヨウシ ハネ	(2)
4		B3120-125-000	ROTATING STOPPER	イトチヨウシカラ カイデントメ	(2)
5		B3126-352-000	TENSION DISC	イトチヨウシ ディスク	(4)
6		B3104-481-000	LOOPER THREAD TENSION POST	イトチヨウシポスト	(2)
7		PS-0200102-KH	SPRING PIN 2.0 X 10	スプリングピン 2.0X10	(2)
8		B3108-380-000	THREAD GUIDE	シタイトチヨウシカラ イトアンナイ	(2)
9		B3103-481-000	LOOPER THREAD TENSION CONTROL	シタイトチヨウシ アンナイイタ	(2)
10		B3101-380-000	TENSION INSTALLING PLATE	イトチヨウシ トリツケタテ	(2)
11		SS-4110715-SP	SCREW 11/64-40 L=7	ナハネジ 11/64-40 L=7	2
12		B3121-380-000	LOOPER THREAD RELEASE LATCH	シタイトユルメ	1
13		SS-6110420-TP	SCREW 11/64-40 L=4.8	ヒラネジ 11/64-40 L=4.8	1
14		B3135-481-000	LOOPER THREAD RELEASE SHAFT	シタイト ユルメジク	1
15		D3136-481-CA0	TENSION RELEASE ARM ASM.	シタイトユルメジク ウデ クミ	1
16		NS-6110310-SP	NUT 11/64-40	ロウカクナット 11/64-40	1
17		RO-0371801-00	RUBBER RING	Oリング	1
18		D3130-481-CA0	TENSION RELEASE ARM ASM.	ウワイトユルメウデ クミ	1
19		SS-6110710-TP	SCREW 11/64-40 L= 6.5	ヒラネジ 11/64-40 L=6.5	(1)
20		D3134-481-C00	SPRING	ヒチアケ リンクウデ ハネ	1
21		D3133-481-C00	SUSPENSION BRACKET	ヒチアケ リンクウデ ハネカケ	1
22		SS-4110715-SP	SCREW 11/64-40 L=7	ナハネジ 11/64-40 L=7	2
23		D3110-481-C00	TENSION RELEASE SHAFT	イトユルメ ジク	1
24		B1522-552-000	OIL SEAL RING	オキアケ ジク オイルシール	1
25		B3115-481-000	TENSION RELEASE SHAFT SPACER	イトユルメ ジクカラ	1
26		B3116-481-000	SPACER(A), FOR INSTALLING PLAT	イトチヨウシ トリツケタテイ カラ A	1
27		B3117-481-000	SPACER(B), FOR INSTALLING PLAT	イトチヨウシ トリツケタテイ カラ B	1
28		B3101-380-AA0	NEEDLE THREAD TENSION ASM.	ウワイトチヨウシ クミ	1
29		B3101-380-000	TENSION INSTALLING PLATE	イトチヨウシ トリツケタテ	(1)
30		B3102-481-000	NEEDLE THREAD TENSION GUIDE PL	ウワイトチヨウシ アンナイイタ	(2)
31		B2308-019-000	TENSION THREAD GUIDE	イトチヨウシ アンナイイタ	(2)
32		B3104-481-000	LOOPER THREAD TENSION POST	イトチヨウシポスト	(2)
33		B3126-012-000	THREAD TENSION DISK	イトチヨウシカラ	(4)
34		B3107-704-000	TENSION DISC PRESSER TUBE	チヨウシカラ オキエ	(2)
35		B3129-012-A00	TENSION SPRING	イトチヨウシハネ A	(2)
36		B3120-125-000	ROTATING STOPPER	イトチヨウシカラ カイデントメ	(2)
37		B3119-771-000	THREAD TENSION NUT	イトチヨウシナット	(2)
38		SS-4112515-SP	SCREW 11/64-40 L=25	ナハネジ 11/64-40 L=25	1
39		SS-4111415-SP	SCREW 11/64-40 L=14	ナハネジ 11/64-40 L=14	1
40		RE-0600000-K0	E-SHAPED SNAP RING (6MM)	Eカクシメワ B	1
41		B3120-380-000	NEEDLE THREAD RELEASE LATCH	ウワイトユルメ	1
42		SS-6110420-TP	SCREW 11/64-40 L=4.8	ヒラネジ 11/64-40 L=4.8	1
43		B3122-481-000	FRAME THREAD GUIDE	イトアンナイ	1
44		B2201-481-000-A	LOOPER THREAD GUIDE	シタイトアンナイ	1
45		SS-1110710-SP	SCREW 11/64-40 L=7	チラネジ 11/64-40 L=7	1
46		B2202-481-000	LOOPER THREAD GUIDE TUBE	シタイト トーカン	1
47		B2210-481-0A0	LOOPER THREAD GUIDE ASM.	カムイトアンナイ クミ	1
48		B2210-481-000	THREAD GUIDE PLATE	カム イトアンナイイタ	(1)
49		B2203-481-000	LOOPER THREAD GUIDE(B)	シタイトアンナイ B	(1)
50		SS-6080320-SP	SCREW 1/8-44 L= 2.5	ヒラネジ 1/8-44 L=2.5	(1)
51		B2218-481-000	CAST-OFF WIRE	カムイト ワイヤ	(1)
52		SS-6080410-SP	SCREW 1/8-44 L=4	ヒラネジ 1/8-44 L=4	(2)
53		WP-0371026-SD	WASHER 3.7X7X1	ヒラチカネ 3.7X7X1	(2)
54		B2217-481-000	THREAD GUIDE STOPPER SPRING	カム イトアンナイ ティンパネ	(1)
55		SS-6080320-SP	SCREW 1/8-44 L= 2.5	ヒラネジ 1/8-44 L=2.5	(2)
56		B2216-481-000	THREAD GUIDE SPRING	カム イトアンナイ ハネ	(1)
57		B2214-481-000	THREAD GUIDE STUD	カムイトジク	(1)
58		NS-6110310-SP	NUT 11/64-40	ロウカクナット 11/64-40	(1)
59		B2213-481-000	CAST-OFF PLATE	カムイトツメ	(1)
60		B2212-481-000	LOOPER THREAD GUIDE,RIGHT	カム イトアンナイ ミキ	(1)
61		B2211-481-000	LOOPER THREAD GUIDE,LEFT	カム イトアンナイ ヒタリ	(1)
62		B2215-481-000	COLLAR	カム イトアンナイ カラ	(2)
63		SS-7081310-SP	SCREW 1/8-44 L=12.5	マルヒラネジ 1/8-44 L=12.5	(1)
64		SS-4110515-SP	SCREW 11/64-40 L=5	ナハネジ 11/64-40 L=5	2
65		B2220-481-0A0	LOOPER THREAD TAKE-UP	シタイト カム クミ	1
66		B2225-481-000	SCREW	シタイト カムメネジ	1

8. OIL LUBRICATION MECHANISM COMPONENTS  
給油関係



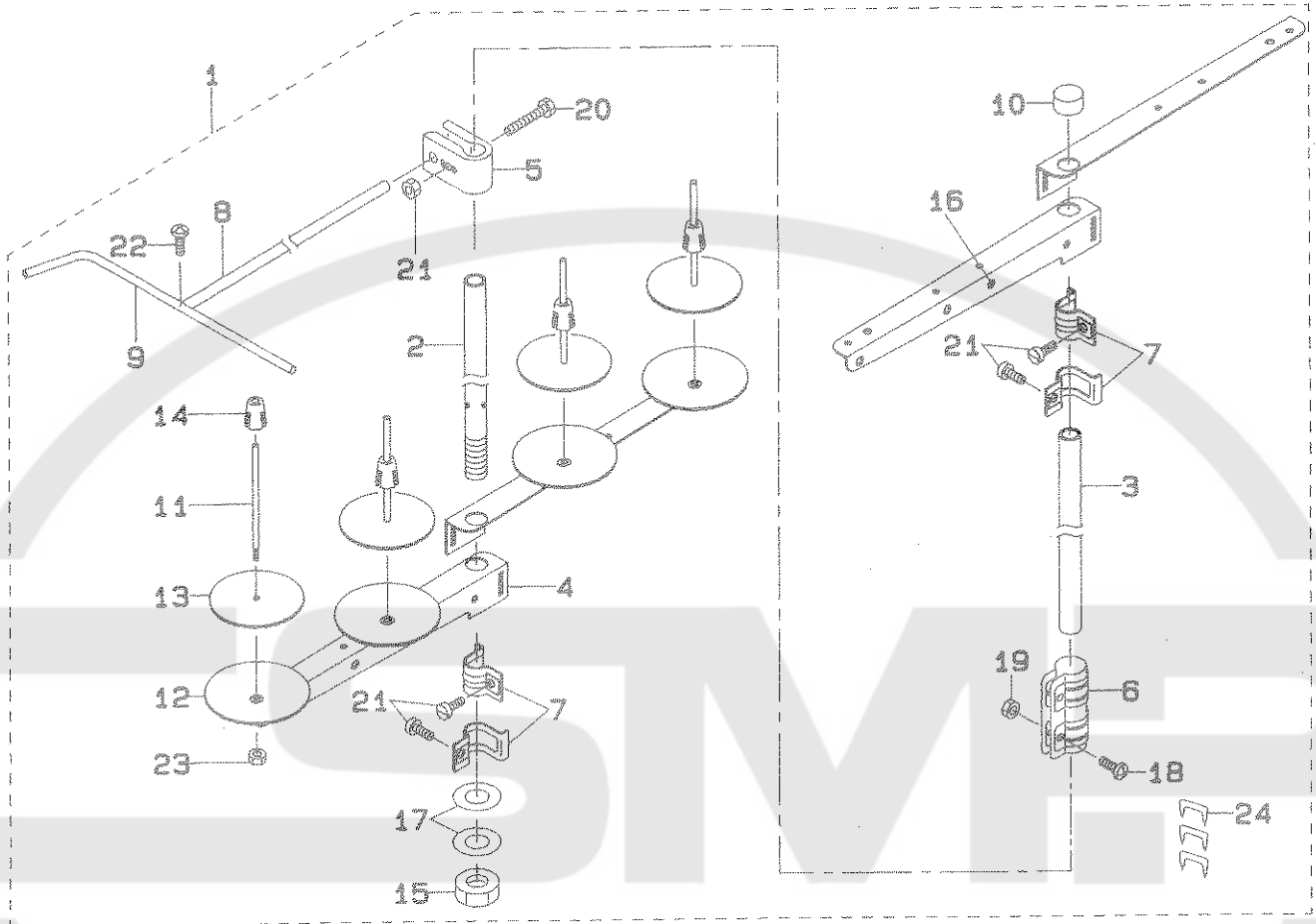
REF. NO	NOTE	PART NO.	DESCRIPTION	品名	Qty
1		B3526-552-0A0	OIL RETURN TUBE ASM.	オイルリターンチューブアセンブリ	1
2	*	229-25101	OIL FELT PRESSER	オイルフェルトプレス	1
3		D3536-555-B00	OIL RETURN TUBE PRESSER PLATE	オイルリターンチューブプレスプレート	1
4		SS-4110715-SP	SCREW 11/64-40 L=7	ナット 11/64-40 L=7	1
5		B3534-155-000	PLUNGER	プランジャー	1
6		B1214-038-000	PLUNGER SPRING	プランジャーバネ	1
7		SQ-1110401-MZ	CONNECTING SCREW	チューブ連結ねじ	2
8		B3530-555-000	OIL SIGHT WINDOW	オイルレベルゲージ	1
9		RO-1952401-00	RUBBER RING	Oリング	1
10		B3527-415-000	RUBBER JOINT	キューブアイア フキテ	2
11		B2657-771-000	GUIDE	ケーシングガイド	1
12		SS-4110715-SP	SCREW 11/64-40 L=7	ナット 11/64-40 L=7	2
13		B3553-481-000	GEAR OIL PIPE	ハギルマ キューブアイア	1
14		B3545-122-000	OIL GUARD	キューブアイア フラコク	1
15		B3554-481-000	HOLDER	ハギルマ キューブアイア オサエ	1
16		B3552-481-000	OIL PUMP INSTALLING COLLAR	ポンプタイコラー	3
17		B3513-481-000-A	UPPER SHAFT LUBRICATING PIPE	ウワシャフト キューブアイア	1
18		B3501-555-0A0	LUBRICATING OIL PUMP ASM.	キューブアイア タイクミ	1
19		B3503-555-000	OIL PUMP INSTALLING BASE	キューブアイア トリツケイタ	(1)
20		B3505-555-000	RUBBER JOINT	ウワシャフト キューブアイア フキテ	(1)
21		B3506-555-000	RUBBER JOINT	ハギルマ キューブアイア フキテ	(1)
22		B3501-555-000	LUBRICATING OIL PUMP	キューブアイア タイ	(1)
23		B3507-555-000	OIL PUMP IMPELLER	ハギルマ	(1)
24		B3508-555-000	OIL PUMP IMPELLER COVER	ハギルマ トリツケイタ	(1)
25		SM-4031001-SC	SCREW M3X0.5 L=10	ナット M3X0.5 L=10	(3)
26		WT-0320002-KZ	WASHER	ハギルマ ナット M3	(3)
27		NM-6030000-0E	NUT M3X0.5	ワッシャー M3X0.5 1個	(3)
28		B3502-555-000-A	LUBRICATING OIL PUMP COVER	キューブアイア フタ	(1)
29		SE-4301031-SR	SCREW	タツメ タイコネジ 3X10	(5)
30		SS-6123010-SP	SCREW 3/16-28 L=30.0	ヒラネジ 3/16-28 L=30	2
31		SS-6122510-SP	SCREW 3/16-28 L=25	ヒラネジ 3/16-28 L=25	1
32		B3521-481-000-A	LUBRICATING OIL PIPE	ウダシャフト キューブアイア	1
33	*	EA-9500B00-00	CLIP CV-70S	ケツソクハシ 60	1

9. OIL RESERVOIR & KNEE LIFTER COMPONENTS  
油溜・膝上げ関係



REF. NO	NOTE	PART NO.	DESCRIPTION	ヒソメイ	Qty
1		B8217-481-ADO	OIL RESERVOIR ASM.	ア'ラダ'マリ'クミ	1
2		B8217-481-ACO	OIL RESERVOIR ASM.	ア'ラダ'マリ'クミ	(1)
3		B8217-481-000	OIL RESERVOIR	ア'ラダ'メ	(1)
4		B8235-481-000	GASKET A	ア'ラダ'メ'ハ'ツキン (A)	(2)
5		B8237-481-000	GASKET C	ア'ラダ'メ'ハ'ツキン (C)	(1)
6		D8227-555-E00	FELT CUSHION	ト'ア'ササ'エゴ' A	(4)
7		SS-7701010-SP	SCREW 5/16-24 L=10	マル'ヒラネ' 5/16-24 L=10	(2)
8		RO-0681901-00	RUBBER RING	オリ'ンク'	(2)
9	*	NW-6060001-SE	NUT M6	ロツカク'ナツト M6 1ツユ	(2)
10		B3420-555-000	KNEE PRESS ROD	ヒサ'アテ'ヨコ'ク	(1)
11	*	229-32453	BRACKET ASM.	ヒサ'アテ'タテ'ク'クトリ'ツケ'ク'テ' (クミ)	(1)
12	*	SM-8063012-TR	SCREW M6 L=30	ト'メネ'ツ'	(1)
13		B3426-552-000	THRUST RING	ヒサ'アテ'ヨコ'ク'スラスト'ウケ	(1)
14	*	110-24106	SPRING	ヒサ'アケ'カイト'ン'ハ'ネ	(1)
15	*	B3425-555-000-A	KNEE LIFTER ROTATION ARM	ヒサ'アケ'カイト'ン'ウ'テ'	(1)
16	*	SM-9061853-SR	SCREW M6 L=17.5	ロツカク'ホ'ルト	(1)
17	*	SM-8063012-TR	SCREW M6 L=30	ト'メネ'ツ'	(1)
18		B3421-555-000	KNEE PRESS LIFTER ROD	ヒサ'アケ'オソ'ホ' -	1
19		B8228-125-000	OIL RESERVOIR MAGNET	ツ'シヤ'ク	1
20	*	229-34251	KNEE PAD PLATE ASM.	ヒサ'アテ'イ'タ' (クミ)	1
21		229-34301	KNEE PAD PLATE SUPPORT	ヒサ'アテ'イ'タ'サ'サ'エ	(1)
22		SM-9061203-SE	SCREW M6 L=12	ロツカク'ホ'ルト M6 L=12	(1)
23		229-34509	KNEE PAD PLATE COVER	ヒサ'アテ'イ'タ'カ'ハ' -	(1)
24		229-34608	KNEE PAD UPRIGHT SHAFT	ヒサ'アテ'イ'タ'ツ'ク	(1)
25		229-34400	KNEE PAD PLATE RUBBER	ヒサ'アテ'イ'タ'ゴ' A	(1)
26		229-34202	KNEE PAD PLATE	ヒサ'アテ'イ'タ'	(1)

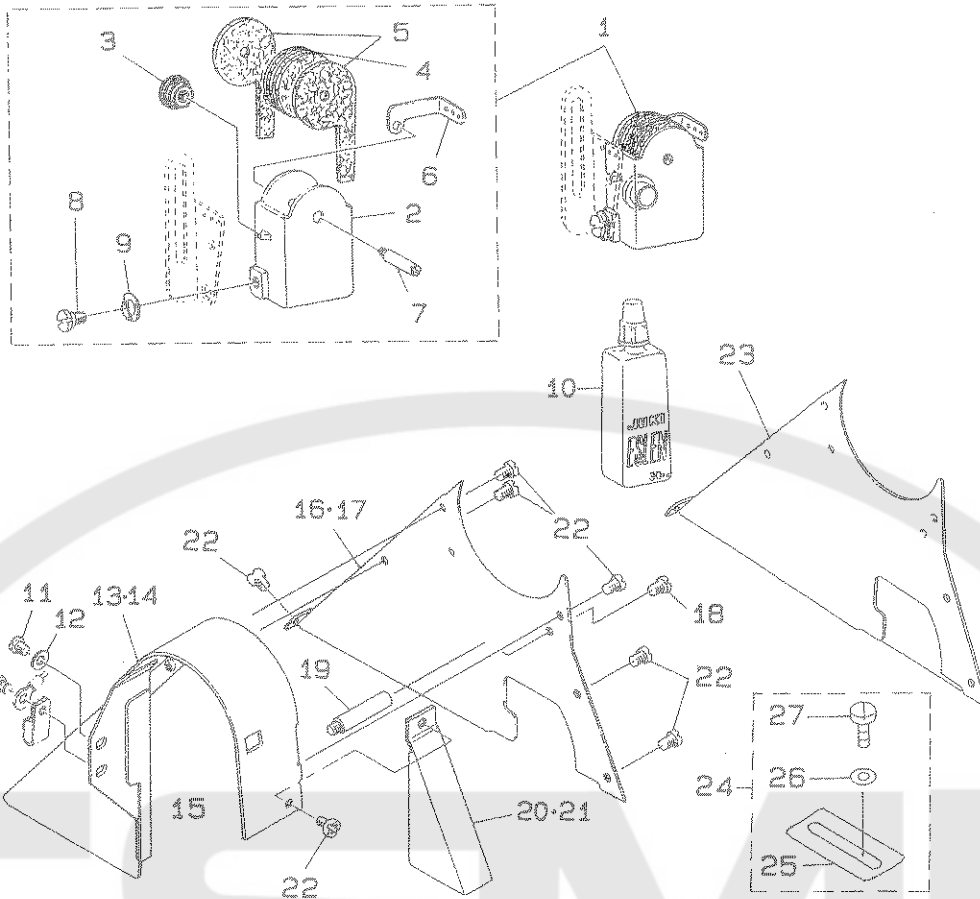
10. THREAD STAND COMPONENTS  
糸立装置関係



REF. NO	NOTE	PART NO.	DESCRIPTION	ヒソメイ	Qty
1		B3301-380-0A0	THREAD STAND ASM.	イトタテソウチ クミ	1
2		111-85105	SPOOL REST ROD, LOWER	イトタテホウウ :タ	(1)
3		111-85204	SPOOL REST ROD, UPPER	イトタテホウウ E	(1)
4		119-89409	THREAD GUIDE ARM B	イトタテウデ B	(4)
5		B3304-704-000-A	THREAD GUIDE ARM HOLDER	イトアンナイウデ ホルター	(1)
6		B3305-704-000-A	SPOOL REST ROD JOINT	イトタテホウウツキテ	(1)
7		B3318-704-L00-A	THREAD GUIDE ARM JOINT	イトタテウデ シメカナク	(4)
8		B3309-704-000	THREAD GUIDE ARM	イトタテ イトアンナイ ウデ	(1)
9		B3311-804-000	LOWER THREAD GUIDE	イトタテ イトアンナイ シタ	(1)
10		B3311-704-000	SPOOL REST ROD RUBBER CAP	イトタテホウホコキャップ	(1)
11		B3320-704-L00-A	SPOOL PIN	イトマキウケホウ	(4)
12		119-66504	SPOOL REST	イトマキウケサラ	(4)
13		B3311-012-000	SPOOL REST CUSHION	イトマキウケサ	(4)
14		111-85501	SPOOL RETAINER	イトマキ フレトメ	(4)
15		B3317-704-000	NUT C15	イトタテホウ トメナツト	(1)
16		B3319-704-L00	THREAD GUIDE	イトミチ	(4)
17		WP-1612616-SE	WASHER 16X30X2.6	ヒラサカガネ	(2)
18		SM-4051405-SE	SCREW M5X0.8 L=14	ナハコネジ M5X0.8 L=14	(2)
19		NM-6050001-SE	NUT M5X0.8	ロツカクナツ M5X0.8 1シュ	(2)
20		SM-6053000-SE	SCREW M5X0.8 L=30	ヒラコネジ M5X0.8 30	(1)
21		SM-6061610-SC	SCREW M6 L=16	ヒラコネジ M6 L=15	(4)
22		SS-7110540-SP	SCREW 11/64-40 L=5	マルヒラネジ 11/64-40 L= 5	(1)
23		NM-6050001-SE	NUT M5X0.8	ロツカクナツ M5X0.8 1シュ	(4)
24		MA0-11532000	CORD STAPLE	ユート ステツプル	(2)

# 11. SILICON OIL LUBRICANT & BELT COVER COMPONENTS

エスレン装置・ベルトカバー関係



REF. NO	NOTE	PART NO.	DESCRIPTION	キ ャ ン 名	Qty
1	02	B1161-481-0B0	SILICONE OIL LUBRICANT ASM.	エスレン・ス クミ	1
2	02	B1161-481-000-A	SILICON OIL CASE	エスレンケース	(1)
3	02	TA-1050504-R0	RUBBER PLUG	トメセン	(1)
4	02	B1162-481-000	SILICON OIL FELT	エスレンフェルト	(5)
5	02	B1166-481-000	SILICON OIL FELT	エスレン ホキコ-フェルト	(2)
6	02	B1167-481-000	SILICON THREAD GUIDE	エスレンイトアソナイ	(1)
7	02	B1168-481-000	SCREW	エスレンイトアソナイトメネツ	(1)
8	02	SD-0640231-SP	HINGE SCREW D= 6.35 H= 2.3	タメネツ D=6.35 H=2.3	(1)
9	02	WZ-0641510-KP	WAVED WASHER 6.4X11X0.3	ナミカ タツ ガネ 6.4X11X0.3	(1)
10	02	B9135-123-0B0	SILICON OIL LUBRICANT ASM. (30	エスレン油キ (30CC)	1
11		SS-4150915-SP	SCREW 15/64-28 L=9	ナメネツ 15/64-28 L=9	1
12		WP-0621016-SD	WASHER 6.2X13X1	ヒラツ ガネ 6.2X13X1	1
13		D8230-555-E00	BELT COVER	バネトカハ	1
14	01	B8230-380-0A0	BELT COVER	バネトカハ (ラハネツキ)	1
15	01	CM-5003000-01	DIRECTION LABEL	ホウコウラシ	1
16		D8231-555-E00	BELT COVER TOP	バネトカハ-フタ	1
17	01	D8231-555-E0B	BELT COVER TOP	バネトカハ-フタ	1
18		SS-4110815-SP	SCREW 11/64-40 L=8	ナメネツ 11/64-40 L=8	1
19		D8232-555-B00	BELT COVER SUPPORT	バネトカハ-ツチユカ	1
20		D8232-555-E00	THREAD WINDER COVER	イトマキカハ	1
21	01	D8232-555-E0A	BOBBIN WINDER COVER	イトマキカハ	1
22		SS-4110515-SP	SCREW 11/64-40 L=5	ナメネツ 11/64-40 L=5	7
23	04	B8231-380-000	BELT COVER TOP	バネトカハ-フタ	1
24	03	101-63152	BELT COVER SUPPORT PLATE ASM.	バネトカハ-ネツヨイタ(クミ)	1
25		101-63103	BELT COVER SUPPORT PLATE	バネトカハ-ネツヨイタ	(1)
26		WP-0501016-SC	WASHER 5X10.5X1	ヒラツ ガネ 5X10.5X1	(1)
27		SK-3482500-SC	WOOD SCREW D=4.8 L=25	マルモクネツ D=4.8 L=25	(1)

NOTE (注記)

01... FOR URBAN WHITE  
 02... SPECIAL ORDER PART  
 03... FOR JE  
 04... FOR JE & JAPAN



ア-バネツワ付用  
 特別注文部品  
 JE用  
 JE, 日本用

12. TABLE OF EXCHANGING GAUGE SETS FOR MH-380 & 382  
 MH-380・382 ゲージセット一覧表 (1)

**TABLE OF EXCHANGING GAUGE SETS FOR MH-380 & 382**  
**MH-380・382 ゲージセット 一覧表**

Description 品名	Throat plate		Needle clamp asm.		Presser foot asm. (with finger guard)		Feed dog		Rear moving needle guard		Rights fix needle guard		Left needle guard	
	針 板	針 留 (組)	押エ (組) (針カバー付)	送り 歯	揺動針受	右側固定針受	左側固定針受							
A		B		C		D		E		F		G		
Gauge components ゲージ関係	1/8" (3.2mm)	1	B1103-380-B00	B1406-019-BA0	B1509-038-EB0	B1613-380-B00	B2311-380-B00	B2315-380-000	B2312-380-000					
	5/32" (4.0mm)	2	B1103-380-C00	B1406-019-CA0	B1509-038-CB0	B1613-380-D00								
	3/16" (4.8mm)	3	B1103-380-D00	B1406-019-DA0	B1509-038-DB0									
	7/32" (5.6mm)	4	B1103-380-E00	B1406-019-EA0	B1509-038-EB0									
	1/4" (6.4mm)	5	B1103-380-F00	B1406-019-FA0	B1509-038-FB0	B1613-380-F00	B2311-380-E00							
	5/16" (7.9mm)	6	B1103-380-H00	B1406-038-HA0	B1509-038-HB0	B1613-380-H00	B2311-380-H00							
	3/8" (9.5mm)	7	B1103-380-K00	B1406-038-KA0	B1509-038-KB0	B1613-380-K00								
	1/2" (12.7mm)	8	B1103-380-L00	B1406-038-LA0	B1509-038-LB0	B1613-380-L00	B2311-380-L00							
9		81103-382-000	D1406-038-BA0	B1524-382-0B0	B1613-382-000	B2311-382-000	B2312-382-000							

13. TABLE OF EXCHANGING GAUGE SETS FOR MH-380 & 382  
MH-380・382 ゲージセット一覧表(2)

Description 品名	Right looper	Left looper	Bed slide asm.	Cam cover asm.	Folder フォルダ		
	右側ルーバ	左側ルーバ	滑り板(組)	カムカバー(組)	M	MH	H
Gauge components ゲージ部品	I	J	K	L	M	N	O
							
	1				B9126-038-BAA	B9126-038-BAB	B9126-038-BAC
	2				B9126-038-CAA	B9126-038-CAB	B9126-038-CAC
	3			B1108-380-BA0		B9126-038-DAB	B9126-038-DAC
	4		B1104-380-AA0			B9126-038-EAB	B9126-038-EAC
	5	B2030-380-000				B9126-038-FAB	B9126-038-FAC
	6				B1108-380-HA0	B9126-038-HAB	B9126-038-HAC
7							
8			B1104-380-LA0				
<b>MH-382</b>							
	B2030-380-000	B2031-380-000	B1104-380-A00	B1108-380-B00			

1 Size code サイズ記号      2 Folder code      フォルダ記号

1/8" (3.2mm) = B	1/4" (6.4mm) = F	M (For light weight materials 薄物用) = A
5/32" (4.0mm) = C	5/16" (7.9mm) = H	MH (For medium heavy weight materials 中厚物用) = B
3/16" (4.8mm) = D	3/8" (9.5mm) = K	H (For heavy weight materials 厚物用) = C
7/32" (5.6mm) = E	1/2" (12.7mm) = L	



NUMERICAL INDEX OF PARTS

索引

PART NO 品番	PAGE 頁	REF NO	PART NO 品番	PAGE 頁	REF NO	PART NO 品番	PAGE 頁	REF NO	PART NO 品番	PAGE 頁	REF NO
BT-0500300-EA	12	19	B1521-555-000	6	29	B2006-380-0A0	12	8	B3320-704-L00-A	18	11
B1103-380-F00	2	48	B1522-552-000	14	24	B2007-380-0A0	12	5	B3412-415-000	6	30
B1103-382-000	2	49	B1523-226-000	6	23	B2007-481-000	12	23	B3414-415-000-A	6	33
B1104-380-AA0	2	58	B1524-382-0B0	6	2	B2008-481-000	12	15	B3415-481-000	6	36
B1104-380-A00	2	59	B1528-380-0A0	6	3	B2010-481-0A0	12	12	B3416-415-000-A	6	34
B1105-380-000	2	64	B1529-380-000	6	4	B2012-481-000	12	10	B3416-552-000	6	31
B1106-122-000	2	37	B1601-555-000	10	15	B2013-481-000-A	12	1	B3420-555-000	16	10
B1106-380-000	2	65	B1602-481-000-A	10	5	B2014-481-0A0	12	16	B3421-555-000	16	18
B1107-380-000	2	62	B1603-486-0A0	10	9	B2030-380-000	12	3	B3425-555-000-A	16	15
B1107-481-000	2	56	B1604-155-000	10	26	B2031-380-000	12	4	B3426-552-000	16	13
B1108-380-BA0	2	51	B1604-155-000	10	33	B2032-481-000	12	20	B3431-581-000	6	22
B1108-380-B00	2	52	B1604-486-000	10	6	B2201-481-000-A	14	44	B3501-555-0A0	15	18
B1108-481-000	2	53	B1605-555-000	10	16	B2202-481-000	14	46	B3501-555-000	15	22
B1109-481-000	2	54	B1606-481-000	8	43	B2203-481-000	14	49	B3502-555-000-A	15	28
B1110-481-000-A	2	39	B1607-352-000	6	51	B2210-481-0A0	14	47	B3503-555-000	15	19
B1111-380-0A0	2	43	B1608-481-000	8	41	B2210-481-000	14	48	B3505-555-000	15	20
B1111-380-000	2	44	B1610-380-0A0	8	12	B2211-481-000	14	61	B3506-555-000	15	21
B1111-481-000	2	40	B1610-430-0A0	12	38	B2212-481-000	14	60	B3507-555-000	15	23
B1112-380-000	2	45	B1612-161-000	8	16	B2213-481-000	14	59	B3508-555-000	15	24
B1112-481-000-A	2	41	B1613-380-F00	10	1	B2214-481-000	14	57	B3513-481-000-A	15	17
B1115-380-000	2	60	B1613-382-000	10	2	B2215-481-000	14	62	B3521-481-000-A	15	32
B1118-481-00A	2	70	B1614-555-000	8	38	B2216-481-000	14	56	B3526-552-0A0	15	1
B1118-481-000	2	14	B1615-555-000	8	33	B2217-481-000	14	54	B3527-415-000	15	10
B1119-481-000	2	15	B1617-555-000	8	30	B2218-481-000	14	51	B3530-555-000	15	8
B1121-552-0A0	2	1	B1618-161-000	8	36	B2220-481-0A0	14	65	B3534-012-000	2	18
B1121-552-00A	2	69	B1619-555-000	8	34	B2225-481-000	14	66	B3534-155-000	15	5
B1122-552-000	2	2	B1620-481-000	8	5	B2226-481-000	6	61	B3545-122-000	15	14
B1130-481-0A0	2	5	B1621-555-000-A	8	18	B2301-380-0A0	12	34	B3552-481-000	15	16
B1130-481-000-A	2	6	B1622-555-000	8	6	B2302-481-000	12	36	B3553-481-000	15	13
B1131-481-000	2	7	B1623-555-A00	8	28	B2304-481-0A0	12	40	B3554-481-000	15	15
B1132-481-000	2	8	B1623-555-000-A	8	1	B2306-019-000	14	31	B4103-352-0A0	10	27
B1134-481-000	2	34	B1624-380-00A	8	29	B2306-380-0A0	12	42	B8217-481-AC0	16	2
B1135-481-000	2	35	B1624-380-000	8	53	B2307-481-000	12	44	B8217-481-AD0	16	1
B1161-481-0B0	19	1	B1625-555-000	8	8	B2309-481-0A0	12	48	B8217-481-000	16	3
B1161-481-000-A	19	2	B1626-555-000	8	9	B2311-380-E00	12	46	B8228-125-000	16	19
B1162-481-000	19	4	B1627-555-0A0	8	19	B2311-382-000	12	47	B8230-380-0A0	19	14
B1166-481-000	19	5	B1628-555-000	8	24	B2312-380-000	12	53	B8231-380-000	19	23
B1167-481-000	19	6	B1629-555-0A0	8	50	B2312-382-000	12	55	B8235-481-000	16	4
B1168-481-000	19	7	B1630-555-000	8	46	B2313-380-000-A	12	51	B8237-481-000	16	5
B1201-481-000-A	4	22	B1633-555-000	8	39	B2315-380-000	12	54	B9135-123-0B0	19	10
B1202-481-000	4	33	B1634-555-000-B	8	3	B2657-771-000	15	11	CM-3002000-B1	2	74
B1203-481-B00	4	34	B1636-555-000	8	26	B3101-380-AA0	14	28	CM-3002000-C1	2	77
B1206-481-0A0	4	24	B1636-581-B00	8	17	B3101-380-BA0	14	1	CM-3002000-01	2	73
B1206-481-0B0	4	25	B1646-555-000	8	25	B3101-380-000	14	10	CM-3002001-A1	2	76
B1213-552-0A0-A	4	46	B1660-380-000	8	59	B3101-380-000	14	29	CM-3002001-01	2	75
B1214-038-000	15	6	B1661-481-000	8	60	B3102-481-000	14	30	CM-5003000-01	19	15
B1217-490-00A	4	8	B1662-481-000	8	61	B3103-481-000	14	9	CQ-2520000-00	12	14
B1217-490-000	4	44	B1701-481-000	10	25	B3104-481-000	14	6	CQ-3030000-00	10	14
B1226-552-000	4	23	B1702-155-000	10	22	B3104-481-000	14	32	CQ-3030000-00	10	21
B1301-481-000-A	6	46	B1702-155-000	10	38	B3106-380-000	14	8	CQ-3030000-00	10	32
B1302-552-B00	6	47	B1703-155-0A0	10	40	B3106-481-000	14	3	CQ-3030000-00	10	35
B1305-012-0A0	6	41	B1708-481-000	10	42	B3107-704-000	14	34	CQ-3030000-00	12	39
B1306-155-0A0	6	42	B1712-481-00B	10	43	B3115-481-000	14	25	CQ-3030000-00	12	43
B1306-155-0A0	6	45	B1713-380-000-A	10	29	B3116-481-000	14	26	CS-0640860-SH	10	30
B1306-155-0B0	6	40	B1715-481-000	10	7	B3117-481-000	14	27	CS-111121A-SH	6	54
B1308-481-0A0	6	44	B1801-380-0A0	6	50	B3119-771-000	14	37	CS-111121A-SH	12	28
B1308-481-0B0	6	43	B1802-481-000	6	58	B3120-125-000	14	4	CS-1470712-SH	10	17
B1308-481-0C0	6	38	B1803-481-000	6	56	B3120-125-000	14	36	CS-147121E-SH	4	36
B1401-380-000	4	2	B1803-481-000	12	27	B3120-380-000	14	41			
B1403-380-000	4	7	B1813-481-000	6	60	B3121-380-000	14	12			
B1405-012-000	4	21	B1901-380-0A0	4	14	B3122-481-000	2	20	D1204-555-DA0	4	38
B1406-019-FA0	4	3	B1901-481-000-A	4	15	B3122-481-000	14	43	D1204-555-DO0	4	39
B1408-481-000	4	30	B1902-481-0A0-B	4	12	B3126-012-000	14	33	D1208-555-DO0	4	43
B1411-481-0A0	4	9	B1903-481-000	2	24	B3126-352-000	14	5	D1230-555-B00	4	40
B1414-555-000	4	11	B1903-552-000	4	32	B3129-012-A00	14	35	D1231-555-B00	4	41
B1419-380-000	4	6	B1904-481-00A	2	71	B3135-481-000	14	14	D1232-555-B00	4	42
B1432-027-000	6	53	B1904-481-000	2	22	B3301-380-0A0	18	1	D1406-038-BA0	4	5
B1501-380-000	6	7	B1905-380-000	2	27	B3304-704-000-A	18	5	D1910-481-C00	4	17
B1509-038-FB0	6	1	B1905-541-B00	4	31	B3305-704-000-A	18	6	D3110-481-C00	14	23
B1509-555-000	6	15	B1908-481-000-A	4	16	B3309-704-000	18	8	D3111-481-C00-A	2	16
B1511-555-000	6	16	B1909-481-000-A	4	18	B3311-012-000	18	13	D3130-481-C00	14	18
B1515-552-000	6	17	B2001-481-000-A	12	24	B3311-704-000	18	10	D3133-481-C00	14	21
B1516-552-000	6	20	B2002-481-000	12	25	B3311-804-000	18	9	D3134-481-C00	14	20
B1517-552-000	6	21	B2004-481-0A0	12	30	B3317-704-000	18	15	D3136-481-CA0	14	15
B1518-555-0A0	6	25	B2005-380-0A0	12	21	B3318-704-L00-A	18	7	D3536-555-B00	15	3
B1520-552-000-A	6	28	B2005-481-0AB	12	32	B3319-704-L00	18	16	D8227-555-E00	16	6

NUMERICAL INDEX OF PARTS

索引

PART NO 品番	PAGE 頁	REF NO	PART NO 品番	PAGE 頁	REF NO	PART NO 品番	PAGE 頁	REF NO	PART NO 品番	PAGE 頁	REF NO
D8230-555-E00	19	13	SS-4110815-SP	2	19	SS-8150710-SP	12	45	229-34202	16	26
D8231-555-E0B	19	17	SS-4110815-SP	19	18	SS-8150710-TP	12	35	229-34251	16	20
D8231-555-E00	19	16	SS-4111015-SP	2	3	SS-8151150-SP	6	49	229-34301	16	21
D8232-555-B00	19	19	SS-4111415-SP	14	39	SS-8151150-SP	6	52	229-34400	16	25
D8232-555-E0A	19	21	SS-4112515-SP	14	38	SS-8151150-SP	6	57	229-34509	16	23
D8232-555-E00	19	20	SS-4150915-SP	19	11	SS-8151150-SP	6	59	229-34608	16	24
EA-9500B00-00	15	33	SS-5060310-SP	6	5	SS-8151150-SP	10	34			
MAO-11532000	18	24	SS-6060210-SP	2	55	SS-8151550-SP	4	45			
MTV-700B1400	4	1	SS-6060210-SP	2	61	SS-8620610-SP	8	32			
NM-6030000-OE	15	27	SS-6060220-SP	2	46	SS-8660610-TP	6	12			
NM-6050001-SE	18	19	SS-6060340-SP	2	57	SS-8660610-TP	10	20			
NM-6050001-SE	18	23	SS-6060340-SP	2	63	SS-8660610-TP	10	37			
NM-6060001-SE	16	9	SS-6080320-SP	2	9	SS-8660810-TP	4	37			
NS-6110310-SP	14	16	SS-6080320-SP	2	42	SS-8660810-TP	6	39			
NS-6110310-SP	14	58	SS-6080320-SP	14	50	SS-8660810-TP	6	55			
NS-6120310-SP	8	49	SS-6080320-SP	14	55	SS-8660810-TP	8	55			
NS-6120310-SP	10	10	SS-6080410-SP	14	52	SS-8660810-TP	12	22			
NS-6150430-SP	8	62	SS-6090510-TP	12	56	SS-8660810-TP	12	29			
NS-6620310-SP	6	37	SS-6090630-SP	2	17	SS-8660810-TP	12	31			
NS-6680320-SP	8	45	SS-6090670-TP	4	10	SS-8661040-TP	8	54			
NS-6680410-SP	10	45	SS-6090810-SP	10	13	SS-8681650-TP	4	28			
PS-0200102-KH	14	7	SS-6091210-TP	4	13	SS-9151120-CP	2	38			
RC-0150001-KP	10	23	SS-6092120-SP	12	17	TA-0750704-RO	2	12			
RE-0500000-KO	6	32	SS-6110420-TP	14	13	TA-1050504-RO	2	13			
RE-0600000-KO	6	24	SS-6110420-TP	14	42	TA-1050504-RO	12	18			
RE-0600000-KO	14	40	SS-6110710-TP	14	19	TA-1050504-RO	19	3			
RO-0371801-00	6	26	SS-6120930-SP	8	2	TA-1250406-RO	2	4			
RO-0371801-00	14	17	SS-6121210-SP	8	20	TA-1250705-RO	2	11			
RO-0442401-00	4	29	SS-6121210-SP	8	51	TA-1750502-RO	2	68			
RO-0681901-00	16	8	SS-6121220-TP	12	49	TA-2050406-RO	2	72			
RO-0691801-00	8	56	SS-6121610-SP	10	41	TA-2101002-RO	2	31			
RO-0742401-00	8	4	SS-6121610-TP	8	42	TA-2351004-RO	2	33			
RO-1952401-00	15	9	SS-6121610-TP	12	6	TA-2351305-RO	2	32			
SD-0500401-SP	8	47	SS-6121610-TP	12	9	WP-0371026-SD	14	53			
SD-0600322-SD	6	35	SS-6121840-SP	10	12	WP-0480856-SP	2	26			
SD-0630275-SP	6	18	SS-6122510-SP	15	31	WP-0480856-SP	10	4			
SD-0630301-SP	6	19	SS-6123010-SP	15	30	WP-0480856-SP	10	11			
SD-0640231-SP	19	8	SS-6621220-SP	10	28	WP-0501016-SC	19	26			
SD-1020701-SP	8	44	SS-6660610-TP	12	33	WP-0621016-SD	8	31			
SD-1020701-SP	10	44	SS-6661110-SP	8	15	WP-0621016-SD	19	12			
SE-4301031-SR	15	29	SS-7081310-SP	14	63	WP-0740516-SP	6	27			
SK-3482500-SC	19	27	SS-7090520-TP	12	7	WP-1612616-SE	18	17			
SM-4031001-SC	15	25	SS-7090910-TP	12	13	WT-0320002-KZ	15	26			
SM-4051405-SE	18	18	SS-7090910-TP	12	50	WZ-0541510-KP	8	48			
SM-6053000-SE	18	20	SS-7091110-TP	6	6	WZ-0641510-KP	19	9			
SM-6061610-SC	18	21	SS-7110510-SP	2	36	WZ-1052010-KP	8	58			
SM-6062002-TP	12	2	SS-7110540-SP	18	22						
SM-8063012-TR	16	12	SS-7110710-SP	8	11	100-04109	2	78			
SM-8063012-TR	16	17	SS-7110710-SP	12	52	101-63103	19	25			
SM-9061203-SE	16	22	SS-7110910-SP	8	22	101-63152	19	24			
SM-9061853-SR	16	16	SS-7111120-SP	8	27	101-78705	6	11			
SQ-1110401-MZ	15	7	SS-7111120-SP	8	35	110-04207	6	48			
SS-1080510-SP	10	8	SS-7111260-SP	8	40	110-07101	6	62			
SS-1110710-SP	14	45	SS-7111310-TP	12	41	110-24106	16	14			
SS-2090710-SP	8	13	SS-7111410-TP	10	3	110-52701	2	29			
SS-2110920-TP	2	50	SS-7151120-SP	4	35	110-71602	6	9			
SS-2110930-SP	8	14	SS-7620750-SP	8	23	110-71701	6	10			
SS-4080415-SP	2	66	SS-7681650-TP	4	27	110-71800	6	63			
SS-4110515-SP	2	10	SS-7701010-SP	16	7	110-72204	14	2			
SS-4110515-SP	2	21	SS-8090540-SP	8	57	111-85105	18	2			
SS-4110515-SP	2	23	SS-8110310-SP	4	4	111-85204	18	3			
SS-4110515-SP	2	25	SS-8110410-TP	10	18	111-85501	18	14			
SS-4110515-SP	2	28	SS-8110410-TP	12	11	119-66504	18	12			
SS-4110515-SP	2	67	SS-8110410-TP	12	37	119-69409	18	4			
SS-4110515-SP	14	64	SS-8110510-SP	8	10						
SS-4110515-SP	19	22	SS-8110510-SP	10	31	229-04155	10	19			
SS-4110715-SP	14	11	SS-8150310-SP	2	47	229-04155	10	36			
SS-4110715-SP	14	22	SS-8150710-SP	4	26	229-06101	4	20			
SS-4110715-SP	15	4	SS-8150710-SP	8	7	229-07109	6	8			
SS-4110715-SP	15	12	SS-8150710-SP	8	37	229-07406	6	14			
			SS-8150710-SP	8	52	229-07703	6	13			
			SS-8150710-SP	10	24	229-12109	2	30			
			SS-8150710-SP	10	39	229-25101	15	2			
			SS-8150710-SP	12	26	229-32453	16	11			



**JUKI®**

**JUKI CORPORATION**

INTERNATIONAL SALES H.Q.  
8-2-1, KOKURYO-CHO, CHOFU-SHI  
TOKYO 182-8655, JAPAN  
PHONE : (81)3-3430-4001 to 4005  
FAX : (81)3-3430-4909, 4914, 4984  
TELEX : J22967

Copyright © 1998-2001 JUKI CORP.  
本書の内容を無断で転載、複写することを  
禁止します。  
All rights reserved throughout the world.

**JUKI 株式会社**

〒182-8655 東京都調布市国領町8-2-1  
TEL. 03-3480-1111(代表)

営業本部  
TEL. 03-3430-4001(ダイヤルイン)

お問い合わせ、ご相談は  
To order or for further  
information,  
please contact :

※このパーツリストは商品改良のため予告なく変更する事があります。  
\* The description covered in this parts list is subject to change for improvement of the commodity without notice.  
※このパーツリストは、2001年6月 現在の商品仕様で編集したものです。  
\* This parts list is edited in accordance with the product specifications as of June 2001.